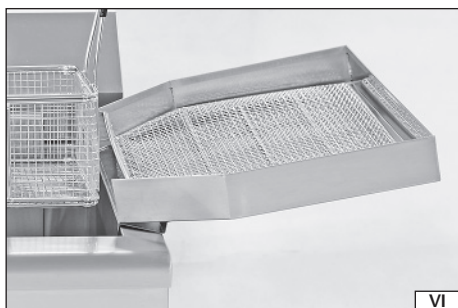
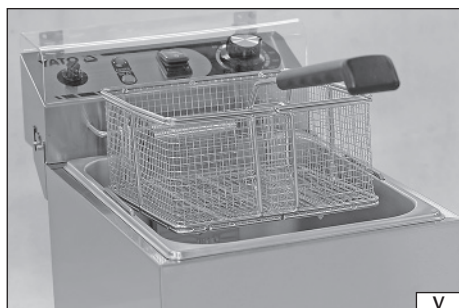
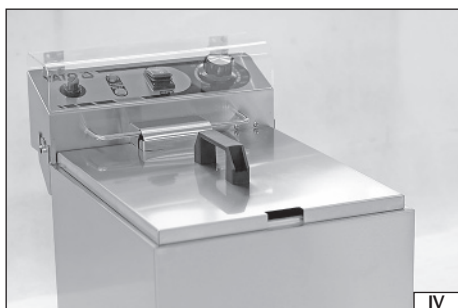
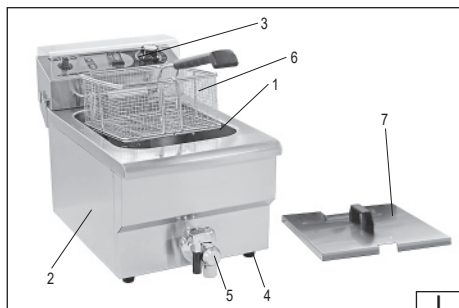


YATO



PL	<i>FRYTOWNICA</i>	YG-04608	YG-04609	YG-04610
EN	<i>FRYER</i>	YG-04615	YG-04616	YG-04617
DE	<i>FRITTEUSE</i>	YG-04620	YG-04621	YG-04622
RU	<i>ФРИТЮРНИЦА</i>	YG-04623	YG-04624	YG-04630
LT	<i>GRUZDINTUVĖS</i>	YG-04632	YG-04634	YG-04636
LV	<i>ELEKTRISKĀS FRI</i>	YG-04638	YG-04640	YG-04641
CZ	<i>FRITÉZA</i>			
HU	<i>FRITŐZ</i>			
RO	<i>FRITEUZA</i>			
ES	<i>FREIDORA</i>			
FR	<i>FRITEUSE</i>			
IT	<i>FRIGGITRICE</i>			





PL

1. komora frytownicy
2. obudowa
3. panel sterujący
4. podstawa
5. kran
6. kosz
7. pokrywa
8. grzałka

EN

1. deep fryer chamber
2. housing
3. control panel
4. stand
5. tap
6. basket
7. lid
8. heater

DE

1. Frittierkammer
2. Gehäuse
3. Steuerpaneel
4. Grundrahmen
5. Ölablasshahn
6. Frittierkorb
7. Deckel
8. Heizstab

RU

1. камера фритюрницы
2. корпус
3. панель управления
4. подставка
5. кран
6. корзина
7. крышка
8. нагреватель

LT

1. gruzdintuvės kamera
2. korpusas
3. valdymo pultas
4. pagrindas
5. čiaupas
6. krepšys
7. danglis
8. šildytuvas

LV

1. katla kamera
2. korpuss
3. vadības panelis
4. paliktnis
5. krāns
6. grozs
7. vāks
8. sildītājs

CZ

1. komora fritéza
2. pouzdro
3. ovládací panel
4. podložka
5. ventil
6. koš
7. víko
8. ohříváč

HU

1. fritéz kamrája
2. ház
3. vezérlő panel
4. talp
5. csap
6. kosár
7. fedél
8. fűtőbetét

RO

1. compartiment friteuză
2. carcasă
3. panou de comandă
4. suport
5. robinet
6. coș
7. capac
8. încălzitor

ES

1. cámara de la freidora
2. carcasa
3. panel de control
4. soporte
5. grifo
6. canasta de freir
7. tapa
8. calentador

FR

1. chambre de la friteuse
2. boîtier
3. panneau de commande
4. support
5. robinet
6. panier
7. couvercle
8. chauffe

IT

1. camera della friggitrice
2. corpo
3. pannello di comando
4. supporto
5. rubinetto
6. cesto
7. coperchio
8. riscaldatore



Przeczytać instrukcję
Read the operating instruction
Bedienungsanleitung durchgelesen
Прочитать инструкцию
Perskaityti instrukciją
Jālas instrukciju
Přečteť návod k použití
Olvasni utasítást
Citești instrucțiunile
Lea la instrucción
Lisez la notice d'utilisation
Leggere il manuale d'uso



Bezpieczny kontakt z żywnością
Safe contact with food
Sicherer Kontakt mit dem Essen
Безопасный контакт с пищевыми продуктами
Saugus saulytis su maistu
Droșs kontakts ar pārtiku
Bezpečný kontakt s potravinami
Biztonságos kapcsolat az élelmiszerekkel
Contactul sigur cu alimentele
Contacto seguro con los alimentos
Contact sécurisé avec les aliments
Contacto sicuro con il cibo



Uwaga! Gorąca powierzchnia!
Warning! Hot surface!
Warnung! Heiße Oberfläche!
Предупреждение! Горячая поверхность!
İspéjimas! Karştas paviršius!
Břidinájums! Karstá virsma!
Varován! Horký povrch!
Figyelem! Forró felület!
Avertizare! Suprafata fierbinte!
¡Advertencia! ¡Superficie caliente!
Attention! Surface chaude!
Avvertimento! Superficie calda!

CHARAKTERYSTYKA PRODUKTU

Frytownica jest przeznaczona do smażenia frytek w oleju spożywczym. Produkt można stosować do przygotowywania frytek zarówno ze świeżych ziemniaków, jak frytek mrożonych. Oprócz frytek można produkt wykorzystać do przygotowywania innych potraw z ziemniaków przeznaczonych do smażenia w głębokim tłuszczu. Dzięki regulacji temperatury pracy można dostosować pracę produktu do swoich potrzeb. Prawdopodobna, niezawodna i bezpieczna praca produktu jest zależna od właściwej eksploatacji, dlatego:

Przed przystąpieniem do użytkowania produktu należy przeczytać całą instrukcję i zachować ją.

Za wszelkie szkody i obrażenia powstałe w wyniku używania produktu niezgodnie z przeznaczeniem, nie przestrzegania przepisów bezpieczeństwa i zaleceń niniejszej instrukcji, dostawca nie ponosi odpowiedzialności. Używanie produktu niezgodnie z przeznaczeniem, powoduje także utratę praw użytkownika do gwarancji, a także z tytułu rękojmi.

WYPOSAŻENIE

Produkt jest dostarczany w stanie kompletnym i nie wymaga montażu. Przed rozpoczęciem użytkowania produktu należy jednak usunąć wszystkie elementy opakowania i zabezpieczeń na czas transportu. Wymagane są także czynności przygotowawcze opisane w dalszej części instrukcji.

OGÓLNE ZALECENIA UŻYTKOWANIA

Produkt został zaprojektowany do użytku profesjonalnego i jego obsługa powinna być przeprowadzana przez personel posiadający odpowiednie kwalifikacje. **UWAGA!** Nie stosować frytownicy do smażenia produktów ziemniaczanych zawierających nadzienie płynne lub półpłynne, np. serowe. Nadzienie może wypłynąć w trakcie smażenia i osiąść na dnie komory frytownicy, gdzie ulegnie przypaleniu, co może doprowadzić do uszkodzeniu produktu. **UWAGA!** Nie odkręcać kranu spustowego podczas pracy produktu. Zabronione jest samodzielne naprawianie, demontaż lub modyfikacja produktu. Wszelkie naprawy produktu muszą być przeprowadzone przez autoryzowany punkt naprawy. Podczas pracy należy cały czas mieć produkt pod nadzorem. **OSTRZEŻENIE!** Produkt podczas pracy nagrzewa się do wysokiej temperatury, nie należy dotykać ścianek produktu podczas jego pracy, grozi to poważnym poparzeniem. Produkt nie jest przeznaczony do użytkowania przez dzieci w wieku do co najmniej 8 lat oraz osoby o obniżonych możliwościach fizycznych, umysłowych i osoby o braku doświadczenia i znajomości sprzętu. Chyba, że będzie nad nimi sprawowany nadzór lub zostanie przeprowadzony instruktaż odnośnie użytkowania produktu w bezpieczny sposób tak, aby związane z tym zagrożenia były zrozumiałe. Dzieci nie powinny bawić się produktem. Dzieci bez nadzoru nie powinny wykonywać czyszczenia i konserwacji sprzętu.

Zalecenia dotyczące transportu i instalacji produktu

UWAGA! Instalacji i podłączenia produktu może dokonywać tylko wykwalifikowany personel. Produkt może być postawiony tylko na twardym, płaskim, równym i niepalnym podłożu. Podłoże powinno wytrzymywać ciężar samego urządzenia oraz produktów spożywczych w nim umieszczonych. Należy zapewnić przerwę co najmniej 10 cm dookoła bocznych ścianek produktu, nad produktem nie umieszczać materiałów nie odpornych na działanie wysokiej temperatury. Pozwoli to na właściwą wentylację produktu. Nie ustawiać w pobliżu krawędzi np. stołu. Nad produktem nie należy umieszczać żadnych urządzeń elektrycznych. Podczas pracy uwalniana jest para wodna, która może spowodować zwarcie instalacji elektrycznej

oraz być przyczyną porażenia elektrycznego. Zabronione jest wiercenie w produkcie jakichkolwiek otworów, a także jakakolwiek inna modyfikacja produktu nieopisana w instrukcji. Produkt przenosić tylko ostudzony, chwytając za obudowę. Nie przemieszczać produktu ciągnąc za kabel zasilający. Z tyłu produktu oraz w jego pobliżu nie należy umieszczać żadnych metalowych przedmiotów i powierzchni. Nie umieszczać produktu w miejscach o wysokiej temperaturze. Temperatura w miejscu instalacji i użytkowania produktu musi się zawierać w przedziale $+10\text{ }^{\circ}\text{C} \div +38\text{ }^{\circ}\text{C}$, a wilgotność względna musi być poniżej 90% bez kondensacji pary wodnej.

Zalecenia dotyczące podłączenia produktu do zasilania

Przed podłączeniem produktu do zasilania należy się upewnić, że napięcie, częstotliwość i wydajność sieci zasilającej odpowiadają wartościom widocznym na tabliczce znamionowej produktu. Wtyczka musi pasować do gniazdka. Zabronione jest jakiegokolwiek przerabianie wtyczki. Produkt musi być podłączony bezpośrednio do pojedynczego gniazdka sieci zasilającej. Zabronione jest korzystanie z przedłużaczy, rozgałęźników i gniazd podwójnych. Obwód sieci zasilającej musi być wyposażony w przewód ochronny oraz zabezpieczenie co najmniej 16 A. Unikać kontaktu kabla zasilającego z ostrymi krawędziami oraz gorącymi przedmiotami i powierzchniami. Podczas pracy produktu kabel zasilający musi być zawsze w pełni rozwinięty, a jego położenie należy ustalić tak, aby nie stanowił przeszkody w trakcie obsługi produktu. Ułożenie kabla zasilającego nie może powodować ryzyka potknięcia. Gniazdko zasilające powinno znajdować się w takim miejscu, aby zawsze była możliwość szybkiego odłączenia wtyczki kabla zasilającego produktu. Podczas odłączania wtyczki kabla zasilającego zawsze należy ciągnąć za obudowę wtyczki, nigdy za kabel. Jeżeli kabel zasilający lub wtyczka ulegną uszkodzeniu, należy je natychmiast odłączyć od sieci zasilającej i skontaktować się z autoryzowanym serwisem producenta celem wymiany. Nie używać produktu z uszkodzonym kablem zasilającym lub wtyczką. Kabel zasilający lub wtyczka nie mogą zostać naprawione w przypadku uszkodzenia tych elementów należy je wymienić na nowe pozbawione wad. Nie dotykać wtyczki kabla zasilającego wilgotnymi lub mokrymi rękoma.

Zalecenia dotyczące użytkowania produktu

OSTRZEŻENIE! Do smażenia stosować olej lub płynny tłuszcz. Nie należy stosować tłuszczu w postaci stałej. Nie umieszczać produktów łatwopalnych w pobliżu frytownicy. Podczas pracy olej nagrzewa się do bardzo wysokiej temperatury. Nie odkręcać kranu przed ostudzeniem oleju. W przypadku gdy olej w zbiorniku frytownicy zapali się, nie należy go gasić wodą. Olej ma mniejszy ciężar właściwy od wody i wypłynie na wierzch wody nie powodując zgaszenia ognia. W przypadku zapalenia się oleju należy nakryć szczelnie zbiornik frytownicy niepalną pokrywą i odłączyć produkt od zasilania. Następnie rozpocząć gaszenie za pomocą gaśnicy przeznaczonej do gaszenia tłuszczu. Pokrywa zbiornika frytownicy dostarczona wraz z produktem posiada szczelinę na uchwyt kosza frytownicy w związku z czym nie zapewnia szczelnego nakrycia zbiornika. Nie stosować frytownicy do podgrzewania jakichkolwiek substancji poza wymienionymi w tej instrukcji. Przed napełnianiem i/ lub opróżnieniem zbiornika oleju, należy odłączyć produkt od zasilania przez wyjęcie wtyczki kabla

zasilającego z gniazdka. Ze względu na możliwy kontakt z kroplami rozgrzanego oleju oraz powierzchniami o wysokiej temperaturze, należy podczas pracy stosować odzież ochronną zakrywającą całe ciało oraz rękawice ochronne. Optymalna temperatura smażenia frytek wynosi 175 °C. Jednakże za każdym razem należy stosować się do zaleceń producentów żywności przeznaczonej do smażenia. Wielkość porcji przeznaczonej do jednoczesnego smażenia nie może być zbyt duża. Można przyjąć zasadę, 100 gramów produktów do smażenia na 1 litr oleju. Smażenie zbyt dużej porcji może spowodować zbytne ochłodzenie oleju, co spowoduje niedostateczne wysmażenie potrawy i pogorszy jej właściwości smakowe. Temperaturę smażenia oraz wielkość porcji zaleca się dobrać doświadczalnie. Należy unikać smażenia na wyeksploatowanym oleju. Olej należy regularnie wymieniać. Stopień wyeksploatowania oleju można sprawdzić za pomocą testerów dostępnych osobno. Jeżeli olej zaczyna się pienić, dymić lub stanie się zbyt lepki oznacza to konieczność wymiany oleju. Nie mieszać wyeksploatowanego oleju ze świeżym. Po każdym użyciu frytownicy z oleju należy usuwać fragmenty żywności oraz inne zanieczyszczenia. Pozwoli to dłużej zachować świeżość oleju. Produkty spożywcze umieszczane w rozgrzanym oleju powinny być rozmrożone, jeżeli jednak producent dopuszcza smażenie zamrożonych produktów spożywczych należy z nich usunąć okruszy lodu. Woda przy zetknięciu się z rozgrzanym olejem spowoduje jego rozchłapywanie co może spowodować oparzenia lub pożar. Po każdym użyciu frytownicy należy kosz usunąć z komory frytownicy. Nie należy go zostawiać w tężejącym tłuszczu. Po zakończonej pracy i schłodzeniu oleju w komorze frytownicy należy ją nakryć pokrywą, wydłuży to proces eksploatacji tłuszczu. Zasada działania frytownicy indukcyjnej polega na emisji zmiennego pola elektromagnetycznego. Osoby ze stymulatorami serca powinny unikać obsługi frytownicy indukcyjnej oraz przebywania w pobliżu frytownicy w trakcie jej pracy. Upewnić się, że podłoga w pobliżu frytownicy nie jest śliska. Pozwoli to uniknąć poślizgnięcia, które może spowodować groźne urazy.

OBSŁUGA PRODUKTU

Instalacja, uruchomienie i obsługa produktu

Produkt należy rozpakować, całkowicie usuwając wszystkie elementy opakowania oraz Zaleca się zachować opakowanie, może być pomocne przy późniejszym transporcie i magazynowaniu produktu.

Produkt umyć zgodnie ze wskazówkami z punktu „Konserwacja produktu”.

Produkt ustawić zgodnie z zaleceniami. Wszystkie podstawki produktu muszą mieć kontakt z podłożem.

Podłączanie do zasilania produktu nie wyposażonego we wtyczkę kabla zasilającego

Jeżeli produkt nie został dostarczony wraz z wtyczką kabla zasilającego, a napięcie podane na tabliczce znamionowej wskazuje na potrzebę zasilania za pomocą sieci trójfazowej o napięciu podanym w tabeli z danymi technicznymi. W związku z wieloma standardami wtyczki produkt dostarczany jest z kablem zasilającym wyposażonym w pięć przewodów, ale bez wtyczki.

Uwaga! Wymagane jest aby podłączenia wtyczki zasilającej dokonał personel z odpowiednimi klasyfikacjami. Zabronione jest samodzielne podłączanie wtyczki zasilającej.

Do kabla należy podłączać wtyczki wyposażone w pięć styków zgodnie ze standardem IEC 60309. Instalacja zasilająca produkt musi być wyposażona w trzy przewody liniowe, przewód ochronny oraz przewód ochronny (3P+N+E). Przewody kabla zasilającego oznaczono za pomocą kolorów izolacji. Przewody liniowe L1: brązowy, przewód L2: szary, przewód L3: czarny, przewód neutralny N: niebieski, przewód ochronny PE: żółto-zielony.

Przewody kabla oraz sam kabel należy podłączyć zgodnie z dokumentacją dołączoną do wtyczki.

Instalacja zasilająca produkt powinna być wyposażona w wyłącznik bezpieczeństwa umożliwiający awaryjne odcięcie dopływu prądu zasilającego.

Na dno komory frytownicy opuścić grzałkę, a następnie umieścić płytkę filtra (II).

Upewnić się, że kran do zlewania oleju jest zamknięty (III).

Wlać olej tak aby znajdował się pomiędzy znacznikami minimalnego i maksymalnego poziomu. Przykryć komorę frytownicy pokrywą.

UWAGA! Należy uwzględnić, że po włożeniu do komory frytownicy kosza z produktami spożywczymi przeznaczonymi do smażenia poziom oleju się podniesie.

Upewnić się, że włącznik sieciowy produktu znajduje w pozycji wyłączony – „OFF” lub „O”.

Podłączyć wtyczkę kabla zasilającego produktu do gniazdka sieci elektrycznej.

Włączyć frytownicę za pomocą włącznika oznaczonego „ON/OFF lub I/O”. Włącznik należy przestawić w pozycję oznaczoną „ON lub I” Produkt uruchomi się, co zostanie zasygnalizowane zaświeceniem się kontrolki oznaczonej „POWER” – zasilanie.

Pokrętem ustawić docelową temperaturę tłuszczu, rozpocznie się nagrzewanie, co zostanie zasygnalizowane zaświeceniem się kontrolki oznaczonej „HEAT” – nagrzewanie.

Po osiągnięciu nastawionej temperatury kontrolka oznaczona „HEAT”. Produkt samoczynnie będzie podtrzymywał nastawioną temperaturę do momentu wyłączenia zasilania. Każdorazowe włączenie grzałki spowoduje zaświecenie się kontrolki oznaczonej „HEAT”.

Częstotliwość włączania się grzałki warunkuje nastawiona temperatura oraz temperatura otoczenia. Im wyższa nastawiona temperatura oraz niższa temperatura otoczenia, tym częściej grzałka będzie włączana.

Należy frytki do kosza. Odkryć pokrywę i zanurzyć kosz w komorze z gorącym tłuszczem. Podczas zanurzania zachować ostrożność rozgrzany tłuszcz przy kontakcie z wilgocią może rozpryskiwać się.

Wszystkie frytki w koszu powinny znaleźć się pod powierzchnią tłuszczu. Przykryć komorę pokrywą (IV). Pokrywa posiada wycięcie na rękojeść kosza.

Po usmażeniu produktów spożywczych należy wyłączyć frytownicę włącznikiem, pokrętło regulacji temperatury przestawić w pozycję oznaczoną OFF, a następnie zachowując ostrożność podnieść pokrywę frytownicy i unieść koszyk za pomocą rękojeści. Koszyk posiada możliwość zwieszenia nad powierzchnią oleju (V), co pozwoli spłynąć nadmiarowi oleju. Następnie przesywać produkty spożywcze do osobnego naczynia.

Odłączyć wtyczkę kabla zasilającego produkt od gniazdka i pozostawić odkrytą komorę frytownicy do ostudzenia oleju.

Przystąpić do konserwacji.

Uwaga! Niektóre produkty mogą posiadać półkę ociekową. Półkę ociekową należy zamontować na krawędzi bocznej frytownicy (VI). Pozwoli to pozbyć się nadmiaru tłuszczu z produktów spożywczych. Tłuszcz spłynie do komory frytownicy.

Produkt posiada zabezpieczenie przed przegrzaniem. Jeżeli produkt samoczynnie wyłączy grzałkę oznacza to zadziałanie zabezpieczenia. W takim wypadku kontrolka zasilania świeci się, ale mimo ustawionej pokrętłem temperatury grzałka nie uruchamia się. Należy odczekać, aż grzałka ostudzi się, następnie nacisnąć przycisk oznaczony „RESET”, a produkt powinien wznowić normalną pracę. Przycisk „RESET” jest zabezpieczony przed przypadkowym wciśnięciem przez pokrywę, którą należy zdemontować za pomocą wkrętaka. Po użyciu przycisku należy go ponownie zabezpieczyć za pomocą pokrywki.

Uwaga! W przypadku zadziałania zabezpieczenia temperaturowego, wyłączenie produktu i ponowne włączenie nie spowoduje wznowienia normalnej pracy. Na czas grzania można wyłączyć produkt, ale po ponownym włączeniu zasilania należy najpierw wcisnąć przycisk oznaczony „RESET”, aby było możliwe wznowienie normalnej pracy.

Konserwacja produktu

UWAGA! Wszystkie czynności konserwacyjne należy przeprowadzać przy wyłączonym zasilaniu produktu. **W tym celu należy wyjąć wtyczkę kabla zasilającego z gniazdka sieciowego.**

Upewnić się, że olej znajdujący się w komorze frytownicy został ostudzony. Podstawić pod kran naczynie o pojemności pozwalającej na zmieszczenie całego oleju zgromadzonego w komorze frytownicy. Otworzyć kran przez uniesienie dźwigni, a następnie obrót w stronę przeciwną do ruchu wskazówek zegara.

Po zlaniu całego oleju, odchylić panel sterujący, co spowoduje uniesienie grzałki, którą należy oczyścić z tłuszczu za pomocą miękkiej szmatki lub ręcznika papierowego.

Wnętrze komory oraz pozostałe części produktu należy czyścić za pomocą szmatki lub gąbki nasączonej wodnym roztworem łagodnego środka do mycia naczyń. Po wyczyszczeniu produkt wytrzeć do sucha.

Wnętrze komory należy czyścić przy każdej wymianie oleju, uprzednio odczekując do jego całkowitego ostygnięcia. Jeżeli w trakcie użytkowania zostaną zaobserwowane resztki żywności lub inne zanieczyszczenia należy je odłowić lub wymienić olej na świeży.

Nie stosować do czyszczenia rozpuszczalników, środków żrących, alkoholu benzyny lub środków ściernych.

Otwory wentylacyjne oczyścić za pomocą odkurzacza.

UWAGA! Nigdy nie zanurzać produktu w wodzie lub jakimkolwiek innym płynie. Nie czyścić komory frytownicy przez napełnienie jej wodą, środkiem czyszczącym lub jakimkolwiek innym płynem.

Pokrywkę oraz kosz można czyścić w zmywarkach.

Magazynowanie produktu

Jeżeli produkt nie będzie używany przez dłuższy czas należy odłączyć go od zasilania.

Produkt podczas magazynowania przechowywać w pomieszczeniach, chronić przed dostępem kurzu, brudu i wilgoci. Zaleca się

magazynowanie produktu w fabrycznym opakowaniu.

Magazynować produkt w położeniu roboczym. Nie układać produktów warstwach. Nie stawiać niczego na produkcie w trakcie magazynowania.

DANE TECHNICZNE

Parametr	Jednostka miary	Wartość				
Numer katalogowy		YG-04608	YG-04609	YG-04610	YG-04616	YG-04615
Napięcie znamionowe	[V~]	220 - 240	220 - 240	220 - 240	220 - 240	220 - 240
Częstotliwość znamionowa	[Hz]	50 - 60	50 - 60	50 - 60	50 - 60	50 / 60
Moc znamionowa	[kW]	2	2	3	3,3	3
Klasa izolacji		I	I	I	I	I
Rozmiar koszyka (dł. x szer. x wys.)	[mm]	220x130x100	200x135x140	220x200x100	220x210x125	220x200x105
Pojemność znamionowa	[l]	3,5	8	6	13	10
Minimalna / maksymalna ilość oleju	[l]	2,5 / 3,5	3,2 / 5	4 / 6	5,2 / 8,5	4 / 6,5
Temperatura pracy	[°C]	60 - 200	60 - 200	60 - 200	60 - 200	60 - 200
Masa netto	[kg]	4,5	5,5	6	6,5	7

Parametr	Jednostka miary	Wartość				
Numer katalogowy		YG-04617	YG-04620	YG-04621	YG-04622	YG-04623
Napięcie znamionowe	[V~]	380 - 400	220 - 240	220 - 240	220 - 240	220 - 240
Częstotliwość znamionowa	[Hz]	50 - 60	50 - 60	50 - 60	50 - 60	50 - 60
Moc znamionowa	[kW]	5	2+2	2+2	3+3	3,3 + 3,3
Klasa izolacji		I	I	I	I	I
Rozmiar koszyka (dł. x szer. x wys.)	[mm]	270x210x120	220x130x100	200x135x140	220x200x100	220x200x160
Pojemność znamionowa	[l]	17	3,5 + 3,5	8 + 8	10 + 10	13 + 13
Minimalna / maksymalna ilość oleju	[l]	6,5 / 11	2,5+2,5 / 3,5+3,5	3,2+3,2 / 5+5	4+4 / 6+6	5,2+5,2 / 8+8
Temperatura pracy	[°C]	60 - 200	60 - 200	60 - 200	60 - 200	60 - 200
Masa netto	[kg]	8	9	9,5	10,5	12

Parametr	Jednostka miary	Wartość			
Numer katalogowy		YG-04624	YG-04630	YG-04632	YG-04634
Napięcie znamionowe	[V~]	380 - 400	380 - 400	220 - 240	380 - 400
Częstotliwość znamionowa	[Hz]	50 - 60	50 / 60	50 / 60	50 / 60
Moc znamionowa	[kW]	5+5	5	3+3	5+5
Klasa izolacji		I	I	I	I
Rozmiar koszyka (dł. x szer. x wys.)	[mm]	270x210x120	250x230x125	220x200x105	250x230x125
Pojemność znamionowa	[l]	17+17	16	10+10	16+16
Minimalna / maksymalna ilość oleju	[l]	6,5+6,5 / 11,5+11,5	9 / 12	4+4 / 6+6	9+9 / 12+12
Temperatura pracy	[°C]	60 - 200	60 - 200	60 ~ 200	60 ~ 200
Masa netto	[kg]	15	11	14	18

Parametr	Jednostka miary	Wartość			
Numer katalogowy		YG-04636	YG-04638	YG-04640	YG-04641
Napięcie znamionowe	[V~]	380 - 400	380 - 400	380 - 400	380 - 400
Częstotliwość znamionowa	[Hz]	50 - 60	50 - 60	50 - 60	50 - 60
Moc znamionowa	[kW]	5	5+5	6	6
Klasa izolacji		I	I	I	I
Rozmiar koszyka (dł. x szer. x wys.)	[mm]	230x250x120	230x250x120	490x280x100	490x285x100
Pojemność znamionowa	[l]	16	16+16	30	35
Minimalna / maksymalna ilość oleju	[l]	9 / 11,5	9+9 / 11,5+11,5	17 / 23	21 / 26,5
Temperatura pracy	[°C]	60 - 200	60 - 200	60 - 200	60 - 200
Masa netto	[kg]	16	31	14	15

PRODUCT CHARACTERISTICS

The fryer is designed for frying French fries in cooking oil. The product can be used to prepare French fries from both fresh potatoes and frozen fries. In addition to French fries, the product can be used to prepare other dishes from potatoes intended for deep-fat frying. Thanks to adjusting the operating temperature, the product can be adapted to your own needs. Correct, reliable and safe operation of the product depends on proper operation, therefore:

Before starting product operation, please read this manual and keep it.

The supplier does not assume any liability for any damages resulting from misuse of the product, failure to follow safety regulations and recommendations specified in this manual. Misuse of the product will also result in loss of guarantee and warranty rights of the user.

EQUIPMENT

The product is delivered complete and does not require assembly. Therefore, before using the product, it is required to remove all packing and protection elements for transportation. Some preparatory actions described in the further part of this manual are also required.

GENERAL USE RECOMMENDATIONS

Product is designed for professional use and should be operated by properly qualified personnel. **NOTE!** Do not use the fryer to fry potato products that contain liquid or semi-liquid filling, e.g. cheese. The filling may flow out during the frying and sink at the bottom of the fryer chamber, where it will be burnt, which may lead to product damage. **NOTE!** Do not open the drain tap while the product is under operation. Unattended repair, disassembly or modification of product is forbidden. All product repairs must be carried out by an authorised repair point. Product should be supervised all the time when operating. **WARNING!** During operation the product heats up to high temperature, do not touch the walls of product during operation, it can cause serious burns. This product is not intended for use by children below 8 years of age and persons with reduced physical or mental capabilities and person with no experience or knowledge of the equipment. Unless they are supervised or trained how to use the product in a safe manner so that the risks involved are understood. Children should not play with the product. Unattended children should not perform cleaning and maintenance of the equipment.

Recommendations for the product transportation and installation

NOTE! Product installation and connecting can be done only by qualified personnel. Product can be placed only on a hard, flat, level and non-flammable surface. Substrate should withstand the weight of appliance itself together with foodstuffs put inside. Provide at least 10 cm space around product's side walls, do not place any materials not resistant to high temperature above the product. This will allow proper product ventilation. Do not place the product near edges e.g. of a table. Do not place any electrical appliances over the product. Water steam is released during operation of product, which may cause a short circuit of the electrical installation resulting in electric shock. It is forbidden to drill any hole in the product, nor any other product modification not described herein. Product to be carried when cooled, by gripping its housing. Do not displace the product by pulling the cable cord. Do not place any metal objects and surfaces behind the product or in its vicinity. Do not place the product at places with high temperature. Temperature at the place of installation and use of product

must stay within the range $+10\text{ }^{\circ}\text{C} \div +38\text{ }^{\circ}\text{C}$ and the relative humidity must be less than 90%, without steam condensation.

Recommendations for connecting the product to power supply

Before connecting the product to power supply, make sure that the voltage, frequency, and capacity of mains supply correspond to values shown on the product nameplate. Plug must fit into the socket. Any modifications of plug are forbidden. The product must be connected directly to a single power outlet. It is forbidden to use extension cords, socket-outlet adapters and double power outlets. Power supply circuit must be fitted with a protective conductor and at least 16 A protection circuit. Avoid any contact of power cord with sharp edges and hot objects and surfaces. When operating the product, the power cord must always be fully unwound and its position may not interfere with the operation of product. Laying of power cable cannot result in tripping hazard. Power outlet should be located in such a place to allow always the possibility of quick disconnecting the plug of power cord supplying the product. When disconnecting the plug of power cord always pull the plug housing, never the cable. If the power cord or plug is damaged, disconnect it immediately from the mains and contact an authorized manufacturer's service centre for replacement. Do not use the product with a damaged power cord or plug. Power cord or plug cannot be repaired, in case of damage to these components, replace them with new ones without defects. Do not touch the plug of power cord with moist or wet hands.

Recommendations for using the product

WARNING! Use oil or liquid fat for frying. Do not use fat in a solid form. Do not place flammable products near the fryer. During operation, the oil heats up to a very high temperature. Do not open the tap before the oil has been cooled. In case the oil in the fryer container catches fire, do not extinguish with water. The oil has a lower specific gravity than water and will flow out to the top of water without extinguishing the fire. In case the oil catches fire, cover the fryer container with a non-flammable cover and disconnect the product from mains. Then start extinguishing by means of a fire extinguisher designed for extinguishing the fat. The deep fryer's lid supplied with the product has a slot for the fryer basket handle and therefore does not ensure a leak-proof container cover. Do not use the fryer to heat any substances other than those mentioned in this manual. Before filling and/or emptying the oil container, disconnect the product from the mains by unplugging the power cord from the socket. Due to possible contact with drops of hot oil and high temperature surfaces, while working you should wear protective clothing covering the whole body and protective gloves. The optimal temperature for frying French fries is $175\text{ }^{\circ}\text{C}$. However, each time you should adhere to recommendations of manufacturers of foodstuffs for frying. The size of portion intended for frying at one time cannot be too large. You can adopt the principle, 100 grams of frying products per 1 litre of oil. Frying a portion which is too large can cause the oil to cool down too much, which will result in insufficient frying of a dish and will degrade its taste. We recommend to select the frying temperature and portion size experimentally. Avoid frying with worn out oil. The oil should be replaced on a regular basis. The oil usage rate may be checked with the testers available separately. If the oil begins to foam, fume or becomes too viscous, then the oil needs to be

replaced. Do not mix the worn-out oil with fresh oil. After each use of the fryer, food debris and other contaminants should be removed. This will allow the oil to remain fresh longer. Food products placed in hot oil should be defrosted, however, if the manufacturer allows frying frozen food products, you should remove ice chips from them. Water in contact with hot oil will cause it to splash, which may cause burns or fire. After each use of the fryer the basket should be removed from the fryer chamber. Do not leave it in a coagulating fat. After finishing work and cooling down the oil in the fryer's chamber, it should be covered with a lid, this will prolong the process of fat usage. Induction fryer operation principle consists in the emission of a variable electromagnetic field. Persons with pacemakers should avoid using the induction fryer and staying close to it during its operation. Make sure that the floor nearby the fryer is not slippery. This will prevent the risk of slipping, which may cause severe injuries.

PRODUCT HANDLING

Product installation, start-up and handling

The product should be unpacked, by completely removing all packaging components. It is recommended to keep the packaging, it may be helpful for subsequent product transportation and storage.

Wash the product according to instructions contained in "Product Maintenance" section.

Set the product in accordance with instructions. All product stands must be in contact with the ground.

Connecting to mains of the product not fitted with a power cord plug

If the product is not supplied with the power cord plug and voltage on the nameplate indicates the need of power supply with a three-phase system with voltage specified in the table with technical data. Due to many plug standards, the product is supplied with a power cord fitted with five wires, but without a plug.

Note! It is required that the connection of the power plug is carried out by properly qualified staff. It is forbidden to connect the power plug by yourself.

Plugs with five contacts in accordance with the IEC 60309 standard should be connected to power cord. The installation supplying the product must be fitted with three line conductors, a neutral conductor and a protective conductor (3P+N+E). Power cord conductors are marked with colours of insulation. L1 line conductors L1: brown, L2 conductor: grey, L3 conductor: black, N neutral conductor: blue, PE protective conductor: yellow-green.

Cable conductors and the cable itself should be connected in accordance with documentation attached to the plug.

The product's power supply installation should be fitted with a safety switch enabling emergency shut-off of the supply voltage.

The heater (II) should be lowered down to the bottom of the fryer and covered by filter plate.

Make sure that the oil drainage tap is closed (III).

Pour the oil so that its level stays between the minimum and maximum level markers. Cover the fryer chamber with the lid.

NOTE! The fact should be considered, that when the basket with food products for frying is put into the fryer chamber, the oil level will rise.

Make sure that the product's power switch stays in "OFF" or "O" position.

Plug the product's power cord into a mains socket.

Switch on the fryer using the switch marked the "ON/OFF or I/O". The switch should be switched to the "ON" or "I" position. The product will start up, which will be signalled by the "POWER" indicator light - power supply.

Turn the knob to set the target temperature of fat, heating will start, which will be signalled by the "HEAT" indicator light - heating. After reaching the set temperature, the "HEAT" indicator light dim. The product will automatically maintain the temperature set until power supply is switched off. Each time the heater is switched on, the control light indicated as "HEAT" lights up.

Frequency of heater power-up is determined by the temperature set and ambient temperature. The higher temperature set and lower ambient temperature, the more frequent a heater is switched on.

Put the fries into the basket. Uncover the lid and dip the basket in the chamber with hot fat. When dipping, be careful as the heated fat may splash out when in contact with moisture.

All fries in the basket should stay under the surface of fat. Cover the chamber with the lid (IV). The lid has a notch for the basket handle. After the frying of food products is complete, turn the fryer off with the switch, turn the temperature control knob to OFF position, then carefully raise the fryer lid and lift the basket using the handle. The basket can be hanged over the oil surface (V), which will allow the excess oil to fall. Then pour the food products into a separate container.

Unplug the power cord from the mains socket and leave the uncovered fryer chamber to cool down the oil.

Proceed with the maintenance.

Note! Some products may have a drip tray. The drip tray should be mounted on the side edge of the fryer (VI). This will allow

getting rid of excess fat from food products. The fat will fall down into the fryer chamber.

The product has a protection against overheating. If the product turns off the heater automatically, this triggers the protection. In such case, the power supply control light will light up, but in spite of a temperature set by using the knob, the heater fails to start. Wait till the heater cools down, then press the "RESET" button and the product should restart normal operation. "RESET" button is protected against incidental pressing by a cover which should be dismantled using the screwdriver. After using the button it should be protected again by means of a cover.

Note! If the temperature protection device trips, switching off the product and restarting the product will fail to restart normal operation. For the time of cooling down of heater, the product may be switched off, but after the repeated power-up, first press the "RESET" button so that normal operation may be restarted.

Product maintenance

NOTE! All maintenance operations to be carried out with the power supply off. **To this end, remove the plug of the power cord from mains socket.**

Make sure that the oil in the fryer chamber has cooled down. Under the tap place a vessel with a capacity that allows to accommodate the whole oil collected in the fryer chamber. Open the tap by lifting the lever and then turning it in counter-clockwise direction. After the whole oil has drained, move the control panel, which will lift the heater, which should be cleaned of fat using a soft cloth or paper towel.

The inside of the chamber and other parts of the product should be cleaned by means of a cloth or sponge soaked with water solution of mild detergent for washing dishes. After cleaning of product wipe it dry.

The inside of the chamber should be cleaned at every oil change, waiting until the oil has cooled down completely. If food remains or other impurities are observed during the use, they should be caught or the oil should be replaced with new one.

Do not use any solvents, corrosive agents, alcohol, gasoline or abrasive agents for cleaning.

Vents should be cleaned using a vacuum cleaner.

NOTE! Never immerse the product in water or other liquid. Do not clean the fryer chamber by filling it with water, cleaning agent or any other liquid.

The lid and the basket may be cleaned in dishwashers.

Product storage

If the product is not used for prolonged time, disconnect it from power supply.

Product when stored should be kept indoors, protect it from dust, dirt and moisture. It is recommended to store the product in its original packaging.

Store the product in its working position. Do not store products in layers. Do not put anything on the product during its storage.

TECHNICAL DATA

Parameter	Measuring unit	Value				
Catalogue number		YG-04608	YG-04609	YG-04610	YG-04616	YG-04615
Rated voltage	[V~]	220 - 240	220 - 240	220 - 240	220 - 240	220 - 240
Rated frequency	[Hz]	50 - 60	50 - 60	50 - 60	50 - 60	50 / 60
Rated power	[kW]	2	2	3	3,3	3
Insulation class		I	I	I	I	I
Basket size (length x width x height)	[mm]	220x130x100	200x135x140	220x200x100	220x210x125	220x200x105
Rated capacity	[l]	3,5	8	6	13	10
Minimum / maximum oil quantity	[l]	2,5 / 3,5	3,2 / 5	4 / 6	5,2 / 8,5	4 / 6,5
Operating temperature	[°C]	60 - 200	60 - 200	60 - 200	60 - 200	60 ~ 200
Net weight	[kg]	4,5	5,5	6	6,5	7

Parameter	Measuring unit	Value				
Catalogue number		YG-04617	YG-04620	YG-04621	YG-04622	YG-04623
Rated voltage	[V~]	380 - 400	220 - 240	220 - 240	220 - 240	220 - 240
Rated frequency	[Hz]	50 - 60	50 - 60	50 - 60	50 - 60	50 - 60
Rated power	[kW]	5	2 + 2	2 + 2	3 + 3	3,3 + 3,3
Insulation class		I	I	I	I	I
Basket size (length x width x height)	[mm]	270x210x120	220x130x100	200x135x140	220x200x100	220x200x160
Rated capacity	[l]	17	3,5 + 3,5	8 + 8	10 + 10	13 + 13
Minimum / maximum oil quantity	[l]	6,5	2,5 + 2,5	3,2 + 3,2	4 + 4	5,2 + 5,2
Operating temperature	[°C]	60 - 200	60 - 200	60 - 200	60 - 200	60 - 200
Net weight	[kg]	8	9	9,5	10,5	12

Parameter	Measuring unit	Value			
Catalogue number		YG-04624	YG-04630	YG-04632	YG-04634
Rated voltage	[V~]	380 - 400	380 - 400	220 - 240	380 - 400
Rated frequency	[Hz]	50 - 60	50 / 60	50 / 60	50 / 60
Rated power	[kW]	5+5	5	3+3	5+5
Insulation class		I	I	I	I
Basket size (length x width x height)	[mm]	270x210x120	250x230x125	220x200x105	250x230x125
Rated capacity	[l]	17+17	16	10+10	16+16
Minimum / maximum oil quantity	[l]	6,5+6,5 / 11,5+11,5	9 / 12	4+4 / 6+6	9+9 / 12+12
Operating temperature	[°C]	60 - 200	60 ~ 200	60 ~ 200	60 ~ 200
Net weight	[kg]	15	11	14	18

Parameter	Measuring unit	Value			
Catalogue number		YG-04636	YG-04638	YG-04640	YG-04641
Rated voltage	[V~]	380 - 400	380 - 400	380 - 400	380 - 400
Rated frequency	[Hz]	50 - 60	50 - 60	50 - 60	50 - 60
Rated power	[kW]	5	5+5	6	6
Insulation class		I	I	I	I
Basket size (length x width x height)	[mm]	230x250x120	230x250x120	490x280x100	490x285x100
Rated capacity	[l]	16	16+16	30	35
Minimum / maximum oil quantity	[l]	9 / 11,5	9+9 / 11,5+11,5	17 / 23	21 / 26,5
Operating temperature	[°C]	60 - 200	60 - 200	60 - 200	60 - 200
Net weight	[kg]	16	31	14	15

PRODUKTBESCHREIBUNG

Die Fritteuse ist zum Ausbacken von Pommes frites in Speiseöl bestimmt. Das Gerät kann zum Ausbacken von frisch zubereiteten oder tief gefrorenen Pommes frites, aber auch von anderen, zum Ölausbacken bestimmten Kartoffelprodukten eingesetzt werden. Mit der Temperatureinstellung kann das Gerät an eigene Bedürfnisse angepasst werden. Der korrekte, zuverlässige und sichere Werkzeugbetrieb setzt eine fachmännische Bedienung voraus, deshalb:

diese Anleitung vor Arbeitsbeginn gründlich lesen und sicher aufbewahren.

Der Lieferant haftet nicht für jegliche Schäden und Verletzungen infolge des bestimmungsfremden Produktgebrauches, die Nichtbeachtung der Sicherheitsvorschriften und der Bestimmungen dieser Bedienungsanleitung. Infolge des bestimmungsfremden Produkteinsatzes gehen die Garantie- und Gewährleistungsansprüche des Betreibers verloren.

ZUBEHÖR

Das Gerät wird zusammengebaut ausgeliefert und benötigt keine Montageeingriffe. Vor Erstgebrauch sind alle Verpackungs- und Transportschutzelemente zu entfernen. Weitere Vorbereitungen werden folgend in dieser Anleitung beschrieben.

ALLGEMEINE HINWEISE FÜR DEN GEBRAUCH

Das Gerät wurde für professionellen Gebrauch entwickelt und soll vom entsprechend qualifizierten Bedienungspersonal bedient werden. **ACHTUNG!** Fritteuse nicht für Kartoffelprodukte mit flüssiger oder halbflüssiger Füllung, bspw. mit Käsefüllung, einsetzen. Die Füllung kann beim Ausbacken auslaufen, sich am Frittierkammerboden ablagern und dort angebrannt werden. Folglich können Geräteschäden nicht ausgeschlossen werden. **ACHTUNG!** Ölablasshahn beim Gerätebetrieb nicht öffnen. Eigenhändige Reparaturen, Demontagen oder Modifizierungen des Gerätes sind verboten. Sämtliche Geräte reparaturen nur in einer Vertragswerkstatt durchführen lassen. Gerät nur unter ständiger Überwachung betreiben. **WARNING!** Das Gerät erwärmt sich beim betrieb ganz stark. Gerätewände beim Betrieb nicht berühren, sonst ernsthafte Verbrühungen möglich. Das Gerät kann von Kindern ab 8 Jahren und Personen mit eingeschränkten physischen, sensorischen oder geistigen Fähigkeiten oder mangelnden Erfahrungen und Wissen nur gebraucht werden, wenn sie durch eine für ihre Sicherheit verantwortliche Person beaufsichtigt werden oder von dieser im sicheren Umgang mit der Klebepistole eingewiesen wurden und die damit verbundenen Gefahren verstanden haben. Es ist kein Spielzeug für Kinder. Kinder dürfen das Gerät nicht ohne Beaufsichtigung reinigen.

Hinweise zum Transport und der Aufstellung

ACHTUNG! Das Gerät darf nur von qualifizierten Fachkräften aufgestellt und angeschlossen werden. Gerät auf einem ebenen, entsprechend tragfähigen und nicht brennbaren Untergrund aufstellen. Der Untergrund muss für das Gewicht des Gerätes mit den dort enthaltenen Produkten geeignet sein. Für freien Raum von ca. 10 cm um das Gerät herum sorgen, hitzeunbeständige Produkte nicht über dem Gerät platzieren. Dadurch wird korrekte Gerätelüftung gewährleistet. Gerät nicht dicht an der Arbeitsplattenkante aufstellen. Keine Elektrogeräte über der Fritteuse installieren. Beim Gerätebetrieb wird Wasserdampf freigesetzt, der zum Kurzschluss der Elektroinstallation und zum einem gefährlichen Stromschlag führen kann. Keine Bohrungen im Gerät herstellen, keine eigenhändigen Modifizierungen des Gerätes entgegen dieser Anleitung vornehmen. Gerät nur abgekühlt vertragen, dabei

es am Gehäuse sicher fassen. Das Gerät beim Vertragen nicht am Anschlusskabel ziehen. Keine Metallgegenstände und -flächen hinter dem oder in der Nähe des Gerätes abstellen. Gerät keinen hohen Temperaturen aussetzen lassen. Die Temperatur am Aufstellungs- und Betriebsort des Gerätes muss zwischen +10° C und +38° C, die relative Luftfeuchte – bis zu 90% ohne Wasserdampfkondensierung betragen.

Hinweise zum Elektroanschluss des Gerätes

Vor dem Anschluss des Gerätes sicherstellen, dass die Netzspannung, -frequenz und -leistung den Werten auf dem Typenschild des Gerätes entsprechen. Der Stecker muss zur Steckdose passen. Jegliche Steckermodifizierung ist verboten. Das Gerät muss an eine einfache Steckdose direkt angeschlossen werden. Die Verwendung von Verlängerungen, Abzweigungen oder doppelten Steckdosen ist verboten. Der Netzkreis muss mit einem Schutzleiter ausgerüstet und mit 16 A abgesichert sein. Berührung des Stromkabels mit scharfen Kanten sowie heißen Gegenständen und Flächen verhindern. Das Stromkabel muss beim Gerätebetrieb vollständig abgerollt sein und seine Verlegung ist so zu bestimmen, dass es keine Behinderung des Gerätebetriebes darstellt. Das verlegte Stromkabel darf zum Stolpern nicht führen. Die entsprechende Streckdose muss so installiert sein, dass der Gerätestecker bei Bedarf schnell gezogen werden kann. Beim Geräteabschalten niemals am Kabel, sondern nur am Stecker ziehen. Beschädigter Gerätestecker oder das Stromkabel ist sofort vom Versorgungsnetz zu trennen, anschließend ist Rücksprache mit einer Vertragswerkstatt des Herstellers erforderlich. Gerät mit beschädigtem Stecker oder Stromkabel niemals weiter gebrauchen. Beschädigten Gerätestecker oder das Stromkabel nicht eigenhändig reparieren, sondern nur gegen ein mangelfreies Element erneuern lassen. Stromkabelstecker niemals mit feuchten oder nassen Händen berühren.

Hinweise zum Gerätegebrauch

WARNING! Speiseöl oder ein anderes Flüssiges Fett zum Ausbacken verwenden. Keine festen Fette verwenden. Keine brennbaren Produkte an der Fritteuse lagern. Beim Betrieb erwärmt sich das Öl sehr stark. Ablasshahn nicht vor Ölabkühlen öffnen. In der Frittierkammer in Flammen geratenes Öl niemals mit Wasser löschen. Spezifisches Gewicht des Öls ist kleiner als das des Wassers, sodass sich das Öl auf dem Wasser befindet und nicht gelöscht werden kann. Frittierkammer beim Brand luftdicht abdecken und Stromanschluss trennen. Anschließend Feuer mit dazu geeignetem Feuerlöscher bekämpfen. Der mitgelieferte Frittierkammerdeckel weist eine Aussparung für den Frittierkorbhaltegriff auf und stellt somit keine luftdichte Abdeckung für die Frittierkammer dar. Fritteuse nicht für in dieser Anleitung nicht aufgeführte Produkte einsetzen. Stromkabelstecker vor Befüllen / Entleeren der Fritteuse ziehen. Da Berührung mit heißen Öltröpfen oder stark erhitzten Flächen möglich ist, sind dichte Schutzkleidung und Schutzhandschuhe beim Gerätebetrieb zu tragen. Die optimale Temperatur für Ausbacken von Pommes frites beträgt 175° C. Es sind aber die Hinweise der jeweiligen Lebensmittelhersteller immer zu beachten. Die beabsichtigte Produktcharge darf nicht übermäßig groß sein. Dem Grundsatz nach werden 100 g des auszubackenden Produktes pro Liter Öl eingesetzt. Bei einer zu großen Produktcharge wird das Öl zu stark abgekühlt, sodass die Speise nicht ausreichend ausgebacken wird und ihr Geschmack

schlechter wird. Die Ausbacktemperatur und die Chargengrößen sollten erfahrungsgemäß ermittelt werden. Verbrauchtes Öl ist zum Ausbacken nicht mehr geeignet. Das Öl muss regelmäßig ausgetauscht werden und kann mit separat erhältlichen Öltestgeräten auf den Verschleiß geprüft werden. Das Öl muss ausgetauscht werden, wenn es zu schäumen oder zu qualmen beginnt bzw. zu dick wird. Verbrauchtes Öl nicht mit frischem Öl mischen. Lebensmittelreste und sonstige Verunreinigen nach jedem Gebrauch der Fritteuse entfernen, um das Öl im frischen Zustand länger zu erhalten. Die ausbackenden Produkte sind zuvor zu entfrosten. Wird das Ausbacken von gefrorenen Produkten von ihrem Hersteller zugelassen, sind die Eisstücke zuvor zu entfernen. Durch den Wasserkontakt mit heißem Öl wird es verspritzt, was zu Verbrühungen oder einem Brand führen kann. Frittierkorb nach jedem Gebrauch aus der Fritteuse entfernen – nicht im erstarrenden Fett belassen. Frittierkammer nach beendetem Gerätebetrieb und Öl abkühlen mit dem Decken zudecken, um die Ölgebrauchsdauer zu verlängern. Der Betrieb der Induktionsfritteuse basiert auf der variierten elektromagnetischen Feldemission. Die Herzschrittmacherträger sollen die Bedienung der Induktionsfritteuse und den Aufenthalt in ihrer Nähe beim Betrieb vermeiden. Sicherstellen, dass der Fußboden in der Fritteuseumgebung rutschfrei ist. Sonst können ernsthafte Verletzungen nicht ausgeschlossen werden.

GERÄTEBETRIEB

Gerät aufstellen und in Betrieb nehmen

Vor der Geräteaufstellung ist die Verpackung komplett zu entfernen. Die Verpackung soll für einen möglichen künftigen Transport und die Lagerung des Gerätes behalten werden.

Gerät nach den Vorgaben im Abs. „Produktwartung“ reinigen.

Gerät nach den Vorgaben mit allen Füßen auf dem Untergrund aufstellen.

Stromanschluss des Gerätes ohne Stromkabelstecker

Das Gerät wird ohne Stromkabel mit Stecker ausgeliefert, und der Elektroanschluss ist gemäß der Spannungsangabe auf dem Typenschild am Dreiphasennetz mit der Spannung gemäß den technischen Daten erforderlich. Aufgrund mehrerer Steckerstandards wird das Gerät mit dem fünfadrigen Stromkabel aber ohne Stecker ausgeliefert.

ACHTUNG! Der Anschlussstecker muss von einem Fachelektriker installiert werden. Eigenhändiges Anschließen des Steckers ist verboten.

Am Stromkabel sind fünfpolige Stecker nach IEC 60309 anzuschließen. Die Elektroinstallation für das Gerät muss mit folgenden Adern: 3P+N+E (drei Stromadern, Neutralleitung, Schutzleitung) ausgerüstet sein. Aderfarben: L1 – braun, L2 – grau, L3 – schwarz, N – blau, PE – grün-gelb.

Einzelne Ader und das Stromkabel selbst sind nach den mit dem Stecker mitgelieferten Unterlagen anzuschließen.

Die Elektroinstallation des Gerätes muss mit einem Sicherheitsschalter ausgerüstet sein, um die Stromversorgung im Notfall auszuschalten.

Heizstab am Frittierkammerboden installieren (II).

Sicherstellen, dass der Ölabflusshahn geschlossen ist (III).

Öl zwischen der Höchst- und Mindestniveaumarkierung einfüllen. Frittierkammer mit dem Deckel schließen.

ACHTUNG! Es ist zu beachten, dass das Ölniveau steigt, nachdem der Frittierkorb mit den Produkten in der Frittierkammer installiert wird.

Sicherstellen, dass der Netzschalter des Gerätes ausgeschaltet ist – auf „OFF“ oder „0“ steht.

Stecker des Stromkabels in der Steckdose anschließen.

Fritteuse mit dem Schalter mit dem Symbol „ON/OFF oder I/O“ durch Verstellen auf „ON“ oder „I“ einschalten. Das Gerät geht in Betrieb – die Kontrollleuchte „POWER“ (Strom ein) leuchtet auf.

Gewünschte Öltemperatur mit dem Drehknopf einstellen, das Heizen beginnt – die Kontrollleuchte „HEAT“ leuchtet auf.

Nach Erreichen der eingestellten Temperatur erlischt die Kontrollleuchte „HEAT“. Das Gerät hält die eingestellte Temperatur bis zum Ausschalten der Stromversorgungselbständig aufrecht. Bei jedem Einschalten des Heizstabes leuchtet die Kontrollleuchte „HEAT“ auf.

Die Häufigkeit der Heizstabeinschaltung hängt von der eingestellten Temperatur und der Umgebungstemperatur ab. Je höher die eingestellte Temperatur und niedriger die Umgebungstemperatur, desto häufiger geht der Heizstab in Betrieb.

Frittierkorb mit Pommes frites befüllen. Deckel entfernen und Frittierkorb im heißen Öl vorsichtig eintauchen – heißes Öl kann

beim Wasserkontakt verspritzen.

Alle Pommes frites müssen im Öl eingetaucht sein. Frittierkammer mit dem Deckel schließen (IV). Im Deckel ist eine Aussparung für den Frittierkorbhaltegriff vorhanden.

Produkte fertig ausbacken, Fritteuse mit dem Steuerschalter ausschalten, Drehknopf für Temperatureinstellung auf „OFF“ (Aus) verstellen, Deckel der Fritteuse vorsichtig heben und Frittierkorb mithilfe des Haltegriffes aus dem Öl herausnehmen. Der Frittierkorb kann über dem Ölniveau befestigt werden (V), damit übermäßiges Öl frei abtropfen kann. Anschließend Produkt in einen separaten Behälter umfüllen.

Stecker des Stromkabels ziehen, Frittierkammer ohne Abdecken bis zum Abkühlen des Öls belassen.

Fritteuse reinigen.

ACHTUNG! Einige Geräte können eine Abtropfablage aufweisen. Diese ist an der seitlichen Fritteusenkeante zu montieren (VI), um übermäßiges Fett aus dem Fertigungsprodukt in die Frittierkammer abtropfen zu lassen.

Das Gerät weist einen Überhitzungsschutz auf, der in Funktion geht, wenn das Gerät den Heizstab selbständig abschaltet. In diesem Fall leuchtet die Kontrolleuchte für die Stromversorgung weiter, der Heizstab geht aber trotz der Verstellung des Temperaturdrehknopfes nicht in Betrieb. Auf das Abkühlen des Heizstabes warten, anschließend „RESET“ Drucktaste betätigen – das Gerät soll selbständig in Betrieb gehen. Die „RESET“ Drucktaste ist gegen zufälliges Betätigen mit einem Schutzdeckel gesichert, der mithilfe eines Schraubenziehers demontiert wird. Nach dem Gebrauch ist die „RESET“ Drucktaste wieder mit dem Schutzdeckel zu sichern.

ACHTUNG! Nach dem Aktivieren des Überhitzungsschutzes kann das Gerät nicht durch das Aus- und Wiedereinschalten in Normalbetrieb genommen werden. Für das Heizstababkühlen kann das Gerät abgeschaltet werden, nach erneutem Einschalten ist die „RESET“ Drucktaste für den erneuten Normalbetrieb wieder zu betätigen.

Gerät reinigen

ACHTUNG! Vor jeder Reinigung des Gerätes Stromversorgung ausschalten, **dazu Stecker des Stromkabels ziehen.**

Sicherstellen, dass das Öl in der Frittierkammer kühl ist. Entsprechenden Behälter unter den Ablasshahn stellen, um das ganze Öl aus der Frittierkammer aufzunehmen. Hebel des Ablasshahnes heben und gegen den Uhrzeigersinn verstellen, um das Öl abzulassen.

Nachdem die Frittierkammer entleert ist, Steuerpaneel zurückklappen und gleichzeitig den Heizstab heben, anschließend Heizstab mit einem weichen Lappen oder Papierhandtuch reinigen.

Frittierkammer und sonstige Gerätekomponenten mit einem Lappen oder Schwamm und etwas mildem Geschirreiniger reinigen.

Gerät anschließend trocken reiben.

Nach jedem Gerätegebrauch auf das Abkühlen des Öls abwarten und die Frittierkammer reinigen. Werden Restmengen der Lebensmittel oder sonstige Verunreinigungen beim Gebrauch festgestellt, sind sie zu entfernen bzw. ist das Öl zu wechseln.

Keine Lösungsmittel, aggressive Mittel, Alkohole, Benzin oder Scheuermittel für die Reinigung einsetzen.

Lüftungsschlitze des Gerätes mit einem Staubsauger reinigen.

ACHTUNG! Gerät niemals ins Wasser oder sonstige Flüssigkeiten eintauchen. Frittierkammer nicht mit Wasser, einem Reinigungsmittel oder einer Flüssigkeit füllen, um sie zu reinigen.

Frittierkammerdeckel und Frittierkorb können in Geschirrspülrern gereinigt werden.

Gerät lagern

Gerät bei einer längeren Außerbetriebnahme von der Stromversorgung trennen.

Gerät überdacht lagern, dabei gegen Staub, Schmutz und Feuchte schützen. Gerät am besten in der Originalverpackung lagern.

Gerät in der Betriebsstellung, nicht stapelweise lagern. Keine Gegenstände auf dem Gerät abstellen.

TECHNISCHE DATEN

Parameter	ME	Wert				
Katalog-Nr.		YG-04608	YG-04609	YG-04610	YG-04616	YG-04615
Nennspannung	[V~]	220 - 240	220 - 240	220 - 240	220 - 240	220 - 240
Nennfrequenz	[Hz]	50 - 60	50 - 60	50 - 60	50 - 60	50 / 60
Nennleistung	[kW]	2	2	3	3,3	3
Isolationsklasse		I	I	I	I	I
Korbmaße (L x B x H)	[mm]	220x130x100	200x135x140	220x200x100	220x210x125	220x200x105
Nennfassungsvermögen	[l]	3,5	8	6	13	10
Min. / max. Menge an Öl	[l]	2,5 / 3,5	3,2 / 5	4 / 6	5,2 / 8,5	4 / 6,5
Betriebstemperatur	[°C]	60 - 200	60 - 200	60 - 200	60 - 200	60 ~ 200
Nettogewicht	[kg]	4,5	5,5	6	6,5	7

Parameter	ME	Wert				
		YG-04617	YG-04620	YG-04621	YG-04622	YG-04623
Katalog-Nr.		380 - 400	220 - 240	220 - 240	220 - 240	220 - 240
Nennspannung	[V~]	380 - 400	220 - 240	220 - 240	220 - 240	220 - 240
Nennfrequenz	[Hz]	50 - 60	50 - 60	50 - 60	50 - 60	50 - 60
Nennleistung	[kW]	5	2 + 2	2 + 2	3 + 3	3,3 + 3,3
Isolationsklasse		I	I	I	I	I
Korbmaße (L x B x H)	[mm]	270x210x120	220x130x100	200x135x140	220x200x100	220x200x160
Nennfassungsvermögen	[l]	17	3,5 + 3,5	8 + 8	10 + 10	13 + 13
Min. / max. Menge an Öl	[l]	6,5	2,5 + 2,5	3,2 + 3,2	4 + 4	5,2 + 5,2
Betriebstemperatur	[° C]	60 - 200	60 - 200	60 - 200	60 - 200	60 - 200
Nettogewicht	[kg]	8	9	9,5	10,5	12

Parameter	ME	Wert			
		YG-04624	YG-04630	YG-04632	YG-04634
Katalog-Nr.		380 - 400	380 - 400	220 - 240	380 - 400
Nennspannung	[V~]	380 - 400	380 - 400	220 - 240	380 - 400
Nennfrequenz	[Hz]	50 - 60	50 / 60	50 / 60	50 / 60
Nennleistung	[kW]	5+5	5	3+3	5+5
Isolationsklasse		I	I	I	I
Korbmaße (L x B x H)	[mm]	270x210x120	250x230x125	220x200x105	250x230x125
Nennfassungsvermögen	[l]	17+17	16	10+10	16+16
Min. / max. Menge an Öl	[l]	6,5+6,5 / 11,5+11,5	9 / 12	4+4 / 6+6	9+9 / 12+12
Betriebstemperatur	[° C]	60 - 200	60 - 200	60 - 200	60 - 200
Nettogewicht	[kg]	15	11	14	18

Parameter	ME	Wert			
		YG-04636	YG-04638	YG-04640	YG-04641
Katalog-Nr.		380 - 400	380 - 400	380 - 400	380 - 400
Nennspannung	[V~]	380 - 400	380 - 400	380 - 400	380 - 400
Nennfrequenz	[Hz]	50 - 60	50 - 60	50 - 60	50 - 60
Nennleistung	[kW]	5	5+5	6	6
Isolationsklasse		I	I	I	I
Korbmaße (L x B x H)	[mm]	230x250x120	230x250x120	490x280x100	490x285x100
Nennfassungsvermögen	[l]	16	16+16	30	35
Min. / max. Menge an Öl	[l]	9 / 11,5	9+9 / 11,5+11,5	17 / 23	21 / 26,5
Betriebstemperatur	[° C]	60 - 200	60 - 200	60 - 200	60 - 200
Nettogewicht	[kg]	16	31	14	15

ХАРАКТЕРИСТИКА ИЗДЕЛИЯ

Фритюрница предназначена для жарки картофеля фри в растительном масле. Изделие можно также использовать для приготовления картофеля фри, как из свежего, так и из замороженного картофеля. Помимо картофеля фри, это Изделие можно использовать для приготовления других блюд из картофеля, предназначенных для жарки в большом количестве масла. Благодаря регулированию рабочей температуры, работу изделия можно приспособить в соответствии с вашими потребностями. Правильная, надежная и безопасная работа изделия зависит от правильного использования, поэтому:

Перед использованием изделия прочитайте руководство по эксплуатации и сохраните его.

Поставщик не несет ответственности за какой-либо ущерб или повреждения, возникшие в результате использования изделия не по назначению, несоблюдения правил безопасности и рекомендаций настоящего руководства.

ОБОРУДОВАНИЕ

Изделие поставляется в полном комплекте и не требует сборки. Однако перед использованием изделия необходимо удалить все упаковочные и защитные элементы, находящиеся на изделии во время транспортировки. Также обязательно ознакомиться с подготовительными действиями, описанными в следующей части руководства.

ОБЩИЕ РЕКОМЕНДАЦИИ ПО ИСПОЛЬЗОВАНИЮ

Изделие разработан для профессионального использования, и его работа должна выполняться квалифицированным персоналом. **ВНИМАНИЕ!** Не используйте фритюрницу для жарки картофельных продуктов, содержащих жидкую или полужидкую начинку, например, сыр. Начинка может вытечь во время жарки и осесть на дне корзины фритюрницы, где начнет подгорать, что может повредить изделие. **ВНИМАНИЕ!** Не откручивайте сливной кран во время работы устройства. Запрещается самостоятельно ремонтировать, разбирать или видоизменять изделие. Все ремонтные работы с изделием должны выполняться авторизованным ремонтным центром. Во время работы изделие постоянно должен находиться под наблюдением. **ПРЕДУПРЕЖДЕНИЕ!** Во время работы изделие нагревается до высоких температур, не прикасайтесь к стенкам изделия во время его работы, это может привести к серьезным ожогам. Изделие не предназначено для использования детьми в возрасте до 8 лет, людьми с ограниченными физическими и умственными способностями, а также людьми, лишенными опыта и знаний об оборудовании. Это возможно лишь в том случае, когда над ними будет осуществляться надзор или их проинструктируют об использовании изделия в безопасном режиме, чтобы соответствующие риски были им понятны. Дети не должны играть с продуктом. Дети без присмотра не должны чистить оборудование и осуществлять за ним уход.

Рекомендации по транспортировке и установке изделия

ВНИМАНИЕ! Установка и подключение изделия может выполняться только квалифицированным персоналом. Изделие можно поместить только на твердую, плоскую, ровную и негорючую поверхность. Поверхность должна выдерживать вес самого устройства и продуктов питания, размещенных в нем. Должно быть предусмотрено расстояние не менее 10 см вокруг изделия, над продуктом нельзя размещать материалы, не стойкие к высоким температурам. Это позволит обеспечить надлежащую вентиляцию изделия. Не устанавливайте изделие на краях поверхностей, например,

на краю стола. Не размещайте электрические устройства над продуктом. Во время работы выделяется водяной пар, что может вызвать короткое замыкание в электропроводке, а также быть причиной поражения электрическим током. Запрещается сверлить любые отверстия в изделии, а также проводить какую-либо другую модификацию изделия, не описанную в инструкции. Переносить устройство можно только охлажденным, держа его за корпус. Не перемещайте устройство, потянув за шнур питания. Не размещайте сзади устройства или рядом с ним металлические предметы или поверхности. Не устанавливайте изделие в местах с высокой температурой. Температура в месте установки и использования изделия должна быть в пределах $+10^{\circ}\text{C} \div +38^{\circ}\text{C}$, а относительная влажность должна быть ниже 90% без конденсации водяного пара.

Рекомендации по подключению устройства к источнику питания

Перед подключением устройства к источнику питания убедитесь, что напряжение, частота и производительность сетевого питания соответствуют значениям, указанным на заводской табличке изделия. Вилка должна соответствовать розетке. Любое изменение вилки запрещено. Изделие должно быть подключено непосредственно к одинарной сетевой розетке. Запрещается использовать удлинители, разветвители и двойные розетки. Цепь питания должна быть снабжена защитным проводом и защитой не менее 16 А. Избегайте контакта шнура питания с острыми краями, горячими предметами и поверхностями. Во время работы изделия, силовой кабель должен быть полностью расправлен и размещен так, чтобы он не был препятствием при работе с продуктом. Размещение шнура питания не должно вызывать опасности отключения. Сетевая розетка должна располагаться в таком месте, чтобы всегда была возможность быстро отключить шнур питания устройства. При отсоединении вилки питания всегда нужно тянуть за корпус вилки, а ни в коем случае не за кабель. Если шнур питания или вилка повреждены, немедленно отключите его от сети и обратитесь в авторизованный сервисный центр производителя для замены. Не используйте устройство с поврежденным шнуром питания или вилкой. Шнур питания или вилку нельзя отремонтировать в случае повреждения этих элементов, замените их новыми без дефектов. Не прикасайтесь к вилке шнура питания влажными или мокрыми руками.

Рекомендации по использованию изделия

ПРЕДУПРЕЖДЕНИЕ! Используйте масло или жидкий жир для жарки. Не используйте жир в твердой форме. Не размещайте огнеопасные продукты рядом с фритюрницей. Во время работы масло нагревается до очень высокой температуры. Не отвинчивайте кран до того, как масло охладится. В случае воспламенения масла в баке фритюрницы, не тушите его водой. Масло имеет более низкий удельный вес, чем вода, и поднимется на поверхность воды, не вызывая тушения пожара. В случае воспламенения масла плотно накройте камеру фритюрницы негорючей крышкой и отсоедините устройство от источника питания. Затем начните тушение огнетушителем, предназначенным для тушения жира. Крышка бака фритюрницы, поставляемая вместе с продуктом, имеет щель для ручки корзины фритюрницы и, следовательно, не обеспечивает герметичности закрытия бака.

Не используйте фритюрницу для нагрева любых веществ, кроме тех, которые указаны в этом руководстве. Перед заправкой и / или опорожнением масляного бака отключите устройство от источника питания, отсоединив шнур питания от розетки. Из-за возможного контакта с каплями горячего масла и горячими поверхностями надевайте во время работы защитную одежду, покрывающую все тело, и защитные перчатки. Оптимальная температура для жарки картофеля фри составляет 175°С. Тем не менее, каждый раз необходимо следовать рекомендациям производителей продуктов питания для жарки. Размер порции, предназначенной для одновременного обжаривания, не может быть слишком большим. Можно использовать такой принцип: 100 г продуктов для обжаривания на 1 литр масла. Обжаривание слишком большой порции может привести к слишком большому охлаждению масла, что приведет к недостаточному обжариванию пищи и ухудшению ее вкуса. Рекомендуется выбирать температуру жарки и размер порции опытным путем. Избегайте жарки на использованном масле. Масло следует регулярно менять. Вы можете проверить степень использования масла с помощью тестеров, которые не входят в комплект. Если масло начинает пениться, дымиться или становится слишком вязким, его необходимо заменить. Не смешивайте использованное масло со свежим маслом. После каждого использования фритюрницы из масла необходимо удалять остатки пищи и другие остатки. Это позволит дольше сохранить свежесть масла. Пищевые продукты, размещенные в горячем масле, должны быть предварительно разморожены, но если производитель разрешает обжаривание замороженных пищевых продуктов, удалите из них остатки льда. Вода, контактирующая с горячим маслом, может привести к его разбрызгиванию, что может вызвать ожоги или пожар. После каждого использования фритюрницы следует извлечь корзину из бака фритюрницы. Не оставляйте ее в застывающем жире. После окончания работы и охлаждения масла в камере фритюрницы, накройте ее крышкой, это увеличит срок использования жира. Принцип работы индукционной фритюрницы заключается в выбросе переменного электромагнитного поля. Лица с кардиостимуляторами должны избегать использования фритюрницы и нахождения рядом с фритюрницей во время ее работы. Убедитесь, что пол рядом с фритюрницей не скользкий. Это позволит избежать подскользывания, которое может привести к серьезным травмам.

ОБСЛУЖИВАНИЕ ИЗДЕЛИЯ

Установка, ввод в эксплуатацию и обслуживание изделия

Изделие следует распаковать, полностью удалить все элементы упаковки. Рекомендуется хранить упаковку, она может пригодиться при последующей транспортировке и хранении изделия.

Вымойте изделие в соответствии с инструкциями в разделе «Уход за изделием». Установите изделие в соответствии с указаниями. Все подставки изделия должны контактировать с полом.

Подключение устройства, не снабженного вилкой сетевого шнура к источнику питания

Изделие не поставляется с вилкой сетевого шнура, а напряжение, указанное на табличке номинальных значений, указывает на необходимость мощности трехфазной сети с напряжением, указанным в таблице с техническими данными. В связи с многочисленностью стандартов вилки изделие снабжено силовым кабелем с пятью проводами, но без вилки.

Внимание! Требуется, чтобы подключение вилки питания производилось персоналом с соответствующей квалификацией. Запрещается подключать шнур питания самостоятельно.

К кабелю необходимо подключать вилки, оснащенные пятью контактами, в соответствии со стандартом IEC 60309. Проводка электропитания изделия должна быть оснащена тремя линейными проводами, защитным проводом и защитным

проводом (3P + N + E). Провода силового кабеля обозначены цветами изоляции. Линейные провода L1: коричневый, провод L2: серый, провод L3: черный, нейтральный провод N: синий, защитный провод PE: желто-зеленый. Кабельные провода, а также сам кабель должны быть подключены в соответствии с документацией, прилагаемой к вилке. Проводка электропитания изделия, должна быть оснащена предохранительным выключателем, обеспечивающим аварийное отключение напряжения питания.

Установите нагреватель на дно камеры фритюрницы (II).

Убедитесь, что сливной кран для масла закрыт (III).

Влейте масло так, чтобы показатель его количества находился между минимальным и максимальным уровнем. Закройте камеру фритюрницы крышкой.

ВНИМАНИЕ! Следует учитывать, что после вложения в камеру фритюрницы корзины с пищевыми продуктами для жарки, уровень масла повысится. Убедитесь, что выключатель питания устройства находится в положении выключен – «OFF» или «O». Подключите шнур питания устройства к сетевой розетке. Включите фритюрницу, используя переключатель, обозначенный – «ON/OFF или I/O». Переключатель нужно поставить в положение, обозначенное «ON» или «I». Устройство запустится, о чем будет свидетельствовать включение индикатора с надписью «POWER» – электропитание.

Поверните ручку, чтобы установить необходимую температуру жира, начнется нагрев, о чем будет свидетельствовать включение лампочки «HEAT» – нагрев. После достижения заданной температуры начнет светиться индикатор «HEAT». Изделие автоматически будет поддерживать установленную температуру, пока питание не будет отключено. При каждом включении нагревателя загорается индикатор «HEAT».

Частота включения нагревателя определяет заданную температуру и температуру окружающей среды. Чем выше установленная температура и чем ниже температура окружающей среды, тем чаще будет включаться нагреватель.

Положите картошку в корзину. Откройте крышку и погрузите корзину в камеру с горячим жиром. При погружении следите за тем, чтобы нагретый жир при контакте с влажностью не начал разбрызгиваться.

Вся картошка в корзине должна находиться под поверхностью жира. Закройте камеру крышкой (IV). Крышка имеет выемку для ручки корзины.

После жарки продуктов питания выключите фритюрницу с помощью переключателя, поверните регулятор температуры в положение OFF, затем осторожно поднимите крышку фритюрницы и вытяните корзину с помощью ручки. Корзину можно повесить на уровне масла (V), что позволит стечь избытку масла. Затем переложите продукты в отдельную посуду.

Отсоедините шнур питания от розетки и дайте остыть открытой камере фритюрницы. Переходите к уходу.

Внимание! Некоторые изделия могут иметь полку для стекания. Полка должна быть установлена на боковой кромке фритюрницы (VI). Это позволит избавиться от лишнего жира из пищевых продуктов. Жир будет стекать в камеру фритюрницы.

Изделие имеет защиту от перегрева. Если устройство автоматически отключит нагреватель, это значит, что защита работает. В этом случае загорается индикатор питания, но несмотря на установленную при помощи ручки температуру, нагреватель не запустится. Необходимо подождать, пока нагреватель остынет, затем нажать кнопку с надписью «RESET», и устройство должно возобновить нормальную работу. Кнопка «RESET» защищена от случайного нажатия крышкой, которую необходимо снять с помощью отвертки. После нажатия на кнопку ее снова нужно закрыть крышкой.

Внимание! Если температурная защита активирована, устройство выключается, а затем снова включается, но не возобновляет нормальную работу. Можно отключить устройство во время работы нагревателя, но после следующего включения питания необходимо сначала нажать кнопку, обозначенную «RESET», чтобы возобновить нормальную работу.

Уход за изделием

ВНИМАНИЕ! Все техническое обслуживание должно выполняться при выключенном устройстве. Для этого нужно отсоединить шнур питания от настенной розетки.

Убедитесь, что масло в камере фритюрницы остыло. Поместите под краном сосуд с емкостью, которая позволяет хранить все масло, собранное в камере фритюрницы. Откройте кран, подняв рычаг, а затем повернув его против часовой стрелки. После того, как все масло стекло, отодвиньте панель управления, вследствие чего поднимется нагреватель, который нужно очистить от жира с помощью мягкой ткани или бумажного полотенца. Внутреннюю часть камеры и другие части изделия следует чистить при помощи ткани или губки, смоченной в водном растворе с мягким моющим средством. После очистки протрите изделие насухо. Внутреннюю часть камеры следует чистить при каждой замене масла, предварительно ожидая его полного охлаждения. Если во время его использования в масле останутся остатки пищи или другие примеси, их необходимо вынуть или заменить масло на свежее.

Не используйте для очищения растворители, коррозионные средства, бензин, спирт или абразивные чистящие средства. Вентиляционные отверстия чистите при помощи пылесоса.

ВНИМАНИЕ! Никогда не погружайте изделие в воду или другую жидкость. Не очищайте камеру фритюрницы, наполняя ее водой, чистящим средством или любой другой жидкостью. Крышку и корзину можно мыть в посудомоечных машинах.

Хранение изделия

Если изделие не будет использоваться в течение длительного времени, его нужно отключить от источника питания. Храните изделие в помещении, предохраняйте его от пыли, грязи и влаги. Рекомендуется хранить изделие в оригинальной упаковке.

Храните изделие в рабочем положении. Не складывайте изделия одно на другое. Во время хранения ничего не кладите на изделие.

ТЕХНИЧЕСКИЕ ДАННЫЕ

Параметр	Единица измерения	Значение				
Номер по каталогу		YG-04608	YG-04609	YG-04610	YG-04616	YG-04615
Номинальное напряжение	[В~]	220 - 240	220 - 240	220 - 240	220 - 240	220 - 240
Номинальная частота	[Гц]	50 - 60	50 - 60	50 - 60	50 - 60	50 / 60
Номинальная мощность	[кВт]	2	2	3	3,3	3
Класс изоляции		I	I	I	I	I
Размер корзины (длина x ширина x высота)	[мм]	220x130x100	200x135x140	220x200x100	220x210x125	220x200x105
Номинальная вместимость	[л]	3,5	8	6	13	10
Мин. / макс. количество масла	[л]	2,5 / 3,5	3,2 / 5	4 / 6	5,2 / 8,5	4 / 6,5
Температура работы	[°C]	60 - 200	60 - 200	60 - 200	60 - 200	60 ~ 200
Вес нетто	[кг]	4,5	5,5	6	6,5	7

Параметр	Единица измерения	Значение				
Номер по каталогу		YG-04617	YG-04620	YG-04621	YG-04622	YG-04623
Номинальное напряжение	[В~]	380 - 400	220 - 240	220 - 240	220 - 240	220 - 240
Номинальная частота	[Гц]	50 - 60	50 - 60	50 - 60	50 - 60	50 - 60
Номинальная мощность	[кВт]	5	2 + 2	2 + 2	3 + 3	3,3 + 3,3
Класс изоляции		I	I	I	I	I
Размер корзины (длина x ширина x высота)	[мм]	270x210x120	220x130x100	200x135x140	220x200x100	220x200x160
Номинальная вместимость	[л]	17	3,5 + 3,5	8 + 8	10 + 10	13 + 13
Мин. / макс. количество масла	[л]	6,5	2,5 + 2,5	3,2 + 3,2	4 + 4	5,2 + 5,2
Температура работы	[°C]	60 - 200	60 - 200	60 - 200	60 - 200	60 - 200
Вес нетто	[кг]	8	9	9,5	10,5	12

Параметр	Единица измерения	Значение			
Номер по каталогу		YG-04624	YG-04630	YG-04632	YG-04634
Номинальное напряжение	[В~]	380 - 400	380 - 400	220 - 240	380 - 400
Номинальная частота	[Гц]	50 - 60	50 / 60	50 / 60	50 / 60
Номинальная мощность	[кВт]	5+5	5	3+3	5+5
Класс изоляции		I	I	I	I
Размер корзины (длина x ширина x высота)	[мм]	270x210x120	250x230x125	220x200x105	250x230x125
Номинальная вместимость	[л]	17+17	16	10+10	16+16
Мин. / макс. количество масла	[л]	6,5+6,5 / 11,5+11,5	9 / 12	4+4 / 6+6	9+9 / 12+12
Температура работы	[°C]	60 - 200	60 ~ 200	60 ~ 200	60 ~ 200
Вес нетто	[кг]	15	11	14	18

Параметр	Единица измерения	Значение			
Номер по каталогу		YG-04636	YG-04638	YG-04640	YG-04641
Номинальное напряжение	[В~]	380 - 400	380 - 400	380 - 400	380 - 400
Номинальная частота	[Гц]	50 - 60	50 - 60	50 - 60	50 - 60
Номинальная мощность	[кВт]	5	5+5	6	6
Класс изоляции		I	I	I	I
Размер корзины (длина x ширина x высота)	[мм]	230x250x120	230x250x120	490x280x100	490x285x100
Номинальная вместимость	[л]	16	16+16	30	35
Мин. / макс. количество масла	[л]	9 / 11,5	9+9 / 11,5+11,5	17 / 23	21 / 26,5
Температура работы	[°C]	60 - 200	60 - 200	60 - 200	60 - 200
Вес нетто	[кг]	16	31	14	15

PRODUKTO SAVYBĖS

Gruzdintuvė yra skirta bulvyčių giliame maisto aliejuje kepimui. Produktą galima naudoti gruzdintų bulvyčių iš šviežių bulvių, kaip ir šaldytų bulvyčių paruošimui. Išskyrus bulvytes produktą galima panaudoti kitų patiekalų iš bulvių paruošimui, skirtų kepimui giliame aliejuje. Dėl darbo temperatūros reguliavimo produkto darbą galima pritaikyti prie savo poreikių. Tinkamas, patikimas ir saugus produkto darbas priklauso nuo tinkamos eksploatacijos, todėl:

Prieš pradėdamas produkto eksploatavimą reikia perskaityti visą instrukciją ir ją išsaugoti.

Už visas žalas ir sužeidimus, atsiradusius dėl produkto naudojimo ne pagal paskirtį, nesilaikant saugumo taisyklių ir šios instrukcijos nurodymų tiekėjas neatsako. Produkto ne pagal paskirtį naudojimas, priveda prie garantijos praradimo.

REIKMENYS

Produktas yra sumontuotas ir nereikalingas yra montavimas. Prieš pradėdamas produkto naudojimą reikia pašalinti visus įpakavimo ir apsaugos transporto metu elementus. Būtinai taip pat yra pasiruošimo veiksmai, aprašyti tolimesnėje instrukcijos dalyje.

BENDROS NAUDOJIMO REKOMENDACIJOS

Produktas buvo suprojektuotas profesionaliam panaudojimui ir jo aptarnavimą turėtų atlikti personalas, turintis tinkamas kvalifikacijas. **PASTABA!** Negalima naudoti produkto bulvių gaminių su skystu arba pusiau skystu įdaru pvz sūriu kepimui. Įdaras gali išplaukti kepimo metu ir nusėsti gruzdintuvės kameros dugne, kur gali pridegti, o tai gali privesti prie produkto pažeidimo. **PASTABA!** Negalima atsukti nuleidimo čiaupo produkto darbo metu. Draudžiamas yra savarankiškas taisymas, išmontavimas arba produkto modifikacija. Visus produkto taisymus turi atlikti įgaliotas taisymo punktas. Darbo metu reikia visą laiką prižiūrėti produktą. **ĮSPEJIMAS!** Produktas darbo metu išyla iki aukštos temperatūros, negalima liesti produkto sienelių, jo veikimo metu, dėl to gresia rimti nudegimai. Produktas nėra skirtas naudoti vaikams iki 8 metų amžiaus, asmenims, kurie turi mažesnes fizines, protines galimybes ir asmenims, kurie neturi patirties ir nebuvo supažindinti su prietaisu. Nebent, bus prižiūrimi arba bus pravedamas instruktažas susijęs su produkto saugiu naudojimu, tokiu būdu, kad susiję su tuo pavojai būtų suprastai. Negalima vaikams žaisti su produktu. Vaikams be priežiūros negalima atlikti prietaiso valymo ir priežiūros.

Rekomendacijos dėl produkto transporto ir instaliacijos

PASTABA! Produkto instaliaciją ir prijungimą gali atlikti tik kvalifikuotas personalas. Produktas gali būti pastatytas tik ant kieto, plokščio, lygaus ir nedegaus paviršiaus. Paviršius turėtų išlaikyti pačio prietaiso, o taip pat jame esančio maisto svorį. Reikia užtikrinti pertrauką mažiausiai 10 cm aplink šoninių produkto sienelių, virš produkto negalima talpinti medžiagų neatsparių aukštos temperatūros poveikiui. Tai suteiks atitinkamą produkto vėdinimą. Nedėti šalia briaunų, pvz. stalo. Virš produkto nereikia dėti jokių elektros įrenginių. Darbo metu sklinda vandens garai, kurie gali privesti prie elektros instaliacijos trumpojo sujungimo, o taip pat būti elektros smūgio priežastimi. Draudžiama yra gręžti produkte angų, o taip pat atlikti kitą produkto modifikaciją, neaprašytą instrukcijoje. Produktą galima pernešti tik ataušusį, pagriebus už korpuso. Negalima pakeisti produkto vietos traukiant už maitinimo kabelio. Produkto gale, o taip pat šalia jo negalima dėti jokių metalinių daiktų ir paviršių. Negalima dėti produktų kur yra aukšta temperatūra. Temperatūra produkto naudojimo ir instaliacijos vietoje turi būti nuo +10 °C iki +38 °C, o sąlyginė drėgmė turi būti žemiau 90% be vandens garų kondensato.

Rekomendacijos susijusios su produkto prie maitinimo prijungimu

Prieš prijungiant produktą prie maitinimo reikia įsitikinti, ar įtampa, dažnumas ir maitinimo tinklo efektyvumas atitinka vertes, pateiktas produkto vardinėje lentelėje. Kištukas turi tikti į lizdą. Draudžiama yra kokių nors būdu modifikuoti kištuką. Produktas turi būti prijungtas tiesiogiai prie pavienio maitinimo tinklo kištuko. Draudžiama yra naudoti prailgintuvus, kolektorius ir dvigubus lizdus. Maitinimo lizdo grandinė turi turėti apsauginį laidą, o taip pat apsaugą mažiausiai 16 A. Reikia vengti maitinančio laido su aštriomis briaunomis sąlyčio, o taip pat karštais daiktais ir paviršiais. Produkto darbo metu maitinimo kabelis turi būti visada pilnai išvyniotas, o jį reikia taip ištiesti, tokiu būdu, kad nebūtų kliūtims jo naudojimo metu. Maitinimo lizdo padėtis negali priversti prie užsikabinimo rizikos. Maitinimo lizdas turėtų būti tokioje vietoje, kad visada būtų greito produkto maitinimo laido kištuko atjungimo galimybė. Maitinimo kabelio kištuko atjungimo metu visada reikia traukti už kištuko korpuso, niekada už kabelio. Jeigu maitinimo kabelis arba kištukas bus pažeisti, reikia juos nedelsiant atjungti nuo maitinimo tinklo ir susisiekti su įgalioti gamintojo servisu, kad iškeisti į naują. Nenaudoti produkto su pažeistu maitinimo kabeliu arba kištuku. Maitinimo kabelis arba kištukas negali būti taisomi jeigu bus pažeisti tie elementai, tuomet juos reikia pakeisti į naujus be defektų. Negalima liesti drėgnomis arba šlapiomis rankomis maitinimo laido kištuko.

Rekomendacijos dėl produkto naudojimo

ĮSPĖJIMAS! Kepimui naudoti aliejų arba skystus riebalus. Negalima naudoti riebalų kietoje formoje. Negali dėti lengvai degių produktų šalia gruzdintuvės. Darbo metu aliejus įšyla iki labai aukštos temperatūros. Negalima atsukti čiaupo prieš aliejaus ataušimą. Atveju, kai aliejus gruzdintuvės inde užsidegs, negalima jo gesinti vandeniu. Aliejus yra mažesnio svorio negu vanduo ir išplauks virš vandens neprileidžiant prie ugnies užgesinimo. Jeigu aliejus užsidegs reikia sandariai uždengti gruzdintuvės indą nedegiu dangčiu ir atjungti produktą iš maitinimo. Vėliau pradėti gesinti su gesintuvu, skirtu riebalų gesinimui. Gruzdintuvės indo dangtis pristatoma kartu su produktu turi angą, skirtą gruzdintuvės krepšelio rankenai, dėl to neužtikrina sandaraus talpyklos uždengimo. Negalima naudoti gruzdintuvės kokių nors medžiagų, išskyrus išvardintų instrukcijoje šildymui. Prieš aliejaus talpyklos pripildymą ir/arba ištuštinimą, reikia atjungti produktą nuo maitinimo, išimant maitinimo laido kištuką iš lizduko. Dėl galimo sąlyčio su įkaitusio aliejaus lašais, o taip pat aukštos temperatūros paviršiais aukštos temperatūros, reikia darbo metu dėvėti apsauginius drabužius, uždengiančius visą kūną ir apsaugines pirštines. Didžiausia bulvyčių kepimo temperatūra yra 175 °C. Tačiau kiekvieną kartą reikia taikyti maisto, skirto kepimui gamintojų nurodymus. Porcijos, skirtos vienkartiniam kepimui dydis, negali būti per didelis. Galima priimti taisyklę, 100 gramų produkto kepimui 1 litro aliejuje. Per didelės porcijos kepimas gali priversti prie aliejaus per didelio ataušimo, tai prives prie nepakankamo patiekalo iškepimo ir pablogins jo skonį. Kepimo temperatūrą ir porcijos dydį siūloma pritaikyti remiantis patirtimi. Reikia vengti kepimo panaudotame anksčiau aliejuje. Aliejų reikia reguliariai pakeisti. Aliejaus sunaudojimo lygį galima patikrinti su atskirai prienamais bandymo prietaisais. Jeigu aliejus pradeda putoti, sklinda dūmai arba taps per lipus, tai reiškia, kad reikia jį būtinai pakeisti. Negalima maišyti panaudoto aliejaus su šviežiu. Po kiekvieno gruzdintuvės panaudojimo iš aliejaus reikia pašalinti maisto gabalėlius arba kitus nešvarumus. Tai leis ilgiau išlaikyti aliejaus šviežumą. Maisto produktai esantys

įkaitusiame aliejuje turėtų būti atšildyti, jeigu gamintojas leidžia kepti užšaldytus maisto produktus, reikia nuo jų pašalinti ledo liekanas. Vanduo po sąlyčio su įkaitusiu aliejumi prives prie jo ištaškymo, o tai gali priversti prie nudegimų arba gaisro. Po kiekvieno gruzdintuvės panaudojimo reikia pašalinti krepšį iš gruzdintuvės kameros. Negalima jo palikti tirštesniame aliejuje. Po užbaigto darbo ir aliejaus aušinimo gruzdintuvės kameroje reikia uždengti dangčiu, tai prailgins riebalų naudojimo procesą. Indukcinės gruzdintuvės veikimo principas, tai kintamo elektromagnetinio lauko skleidimas. Asmenys su širdies stimulatoriais turėtų vengti indukcinės gruzdintuvės aptamavimo, o taip pat buvimo šalia gruzdintuvės jos darbo metu. Įsitikinti, kad grindys šalia gruzdintuvės nėra slidžios. Dėl to galima išvengti paslydimo, kuris gali priversti prie sunkių sužeidimų.

PRODUKTO NAUDOJIMAS

Produkto naudojimas, įdiegimas ir instaliavimas

Produktą reikia išpakuoti, visiškai pašalinti visus įpakavimo elementus, o taip pat rekomenduojama išsaugoti įpakavimą, gali praversti transportavimo metu ir produkto sandėliavimui.

Produktą plauti pagal punkto „Produkto priežiūra“ nuorodas.

Produktą reikia nustatyti pagal nurodymus. Visi produkto padėklai turi liestis su pagrindu.

Produkto be maitinimo kabelio kištuko prie maitinimo prijungimas

Jeigu produktas buvo pristatytas be maitinimo kabelio kištuko, o įtampa nurodyta vardinėje lentelėje nurodo maitinimo per trijų fazių tinklą maitinimo, kurio įtampa yra pateikta lentelėje su techniniais duomenimis poreikį. Dėl daugelio kištuko standartų produktas yra pristatomas su maitinimo kabeliu, kuriame yra penki laidai, bet nėra kištuko.

Pastaba! Reikalaujama yra kad maitinimo kištuko prijungimą atliktų personalas, turintis atitinkamas kvalifikacijas. Draudžiama yra savarankiškai prijungti maitinimo kištuką.

Prie laido reikia prijungti kištukus su penkiais kaiščiais pagal IEC 60309 standartą. Produkto maitinimo instaliacijoje turi būti trys linijų laidai, apsaugos laidas, o taip pat apsaugos laidas (3P+N+E). Maitinimo kabelio laidai ir pažymėti izoliacijos spalvomis. Linijiniai laidai L1: rudi, laidas L2: pilkas, laidas L3: juodas, neutralus laidas N: mėlynas, apsauginis laidas PE: žaliai-geltonas. Kabelio laidas ir patį kabelį reikia prijungti pagal dokumentaciją pridėtą prie kištuko.

Instaliacija maitinanti produktą turėtų turėti saugumo jungiklį, suteikiantį avarinį maitinimo elektros įplaukimo atjungimą.

Į gruzdintuvės dugną reikia nuleisti šildytuvą (II).

Įsitikinti, kad čiapas skirtas aliejaus ištekėjimui yra užsuktas (III).

Įpilti aliejų tokiu būdu, kad atsirastų tarp minimalaus ir maksimalaus lygio ženklavimo. Uždengti gruzdintuvės kamerą dangčiu.

PASTABA! Reikia atsivėlgti į tai, kad įdėjus į gruzdintuvės kamerą krepšį su maisto produktais, skirtais kepimui aliejaus lygis pakils.

Įsitikinti, kad produkto tinklinis jungiklis yra išjungtas pozicijoje - „OFF“ arba „O“.

Prijungti produkto maitinimo kabelio kištuką į elektros energijos tinklo lizdą.

Įjungti gruzdintuvę su jungikliu „ON/OFF arba I/O“. Jungiklį reikia nustatyti į poziciją ženklinamą „ON arba I“ Produktas įsijungs, apie tai signalizuos kontrolinės lemputės, ženklinamos „POWER“ užsižiebimas - maitinimas.

Rankena nustatyti tinkamą riebalų temperatūrą, prasidės šildymas, apie tai signalizuos kontrolinės lemputės ženklinamos „HEAT“ užsižiebimas - įšilimas.

Pasiekus nustatytą temperatūrą kontrolinės lemputės ženklinamos „HEAT“. Produktas savaime palaikys nustatytą temperatūrą kol maitinimas išsijungs. Kiekvienas šildytuvo įjungimas prives prie signalizacinės lemputės „HEAT“ užsižiebimo.

Šildytuvo įsijungimo dažnį sąlygoje nustatyta temperatūra, o taip pat aplinkos temperatūra. Kuo aukštesnė nustatyta temperatūra, o taip pat žemesnė aplinkos temperatūra, tuo dažniau šildytuvus bus išjungtas.

Įdėti bulvytes į krepšį. Numiti dangtį ir parandinti krepšį kameroje su karštais riebalais. Panardinimo metu reikia elgtis atsargiai įkaitę riebalai susilietus su drėgme gali taškytis.

Visos bulvytės esančios krepšyje turėtų būti po riebalų paviršiumi. Uždengti kamerą dangčiu (IV). Dangtyje yra įpjovimas krepšio rankenai.

Po maisto produktų iškepimo reikia išjungti jungikliu gruzdintuvę, temperatūros reguliavimo rankeną nustatyti OFF pozicijoje, o vėliau atsargiai numiti gruzdintuvės dangtį ir pakelti krepšį su laikikliu. Krepšį galima pakabinti virš aliejaus paviršiaus (V), tai suteiks per didelės aliejaus kiekio nuplaukimo galimybę. Vėliau perpilti maisto produktus į atskirą indą.

Atjungti maitinimo kabelio kištuką, produktą iš lizdo ir palikti atidengtą gruzdintuvės kamerą kol aliejus atauš.

Atlikti peržiūrą.

Pastaba! Kai kurie produktai gali turėti nutekėjimo lentyną. Nutekėjimo lentyną reikia sumontuoti prie gruzdintuvės šoninio krašto

(VI). Tai prives per didelio riebalų kiekio iš maisto produktų pašalinimą. Riebalai nutekės į gruzdintuvės kamerą.

Produktas gali turėti apsaugą nuo perkaitimo. Jeigu produktas savaime išjungs šildytuvą, tai reikš, kad suveikė apsauga. Tokiu atveju maitinimo lemputė šviečia, bet nors rankena yra nustatyta temperatūra šildytuvus neįsijungia. Reikia palaukti, kol šildytuvas ataus, vėliau paspausti mygtuką paženklinatą „RESET“, o produktas turėtų atnaujinti įprastą darbą. Mygtukas „RESET“ yra apsaugotas nuo atsitiktinio įspaudimo dangčiu, kurį reikia išmontuoti su atsuktuvu. Panaudojus mygtuką reikia jį vėl apsaugoti dangčiu.

Pastaba! Kuomet suveiks temperatūros apsauga, produkto įjungimas ir pakartotinis įjungimas neprives dar kartą prie įprasto veikimo. Įšilimo metu galima išjungti produktą, bet po pakartotinio maitinimo įjungimo reikia pirmiausia įspausti mygtuką paženklinatą „RESET“, kad galima būtų vėl pradėti įprastą darbą.

Produkto priežiūra

PASTABA! Visus priežiūros veiksmus reikia atlikti esant išjungtam produkto maitinimui. **Tam tikslui reikia išimti maitinimo laido kištuką iš tinklo lizdo.**

Įsitikinti, kas aliejus esantis gruzdintuvės kameroje atauso. Padėti po čiaupu indą, kuriame galima sutalpinti visą aliejų, susikaupusį gruzdintuvės kameroje. Atsukti čiaupą pakeliant svirtį, o vėliau apsukti priešinga kryptimi negu laikrodžio rodyklės.

Po viso aliejaus išleidimo, atlenkti valdymo panelį, tai prives prie šildytuvo pakėlimo, nuo kurio reikia nuvalyti riebalus su minkštu skudurėliu arba popieriniu rankšluosčiu.

Kameros vidų, o taip likusius produkto elementus reikia valyti skudurėliu su švelniu vandens tirpalu, indų plovimo priemone. Po išvalymo išvalyti produktą kol bus sausas.

Kameros vidų reikia valyti kiekvieno aliejaus pakeitimo metu, prieš tai palaukti, kol visiškai ataus. Jeigu naudojimo metu bus pastebėtos maisto liekanos arba kiti užteršimai reikia juos išimti arba pakeisti aliejų į šviežią.

Negalima naudoti valymui tirpiklių, šėdinančių medžiagų, alkoholio benzino arba abrazyvinių priemonių.

Ventiliacijos angas valyti su siurbliu.

PASTABA! Produkto negalima nardinti vandenyje ar kitame skystyje. Nevalyti gruzdintuvės kamerą pripildant ją vandeniu, valymo priemone arba koku nors skysčiu.

Dangtį arba krepšį galima plauti indaplovėse.

Produkto sandėliavimas

Jeigu produktas nebus naudojamas per ilgesnį laiko tarpą reikia nuleisti vandens liekanas.

Sandėliavimo metu produktą laikyti patalpose, saugoti nuo dulkių, nešvarumų ir drėgmės poveikio. Rekomenduojama produkto laikymą fabrikiniam įpakavime.

Sandėliuoti produktą darbinėje padėtyje. Nedėti produkto sluoksniais. Negalima nieko dėti ant produkto sandėliavimo metu.

TECHNINIAI DUOMENYS

Parametras	Matavimo vienetas	Vertė				
		YG-04608	YG-04609	YG-04610	YG-04616	YG-04615
Gaminio numeris						
Nominali įtampa	[V~]	220 - 240	220 - 240	220 - 240	220 - 240	220 - 240
Nominalus dažnis	[Hz]	50 - 60	50 - 60	50 - 60	50 - 60	50 / 60
Vardinė galia	[kW]	2	2	3	3,3	3
Izoliavimo klasė		I	I	I	I	I
Krepšio matmenys (ilgis x plotis x aukštis)	[mm]	220x130x100	200x135x140	220x200x100	220x210x125	220x200x105
Vardinė talpa	[l]	3,5	8	6	13	10
Mažiausias / didžiausias aliejaus kiekis	[l]	2,5 / 3,5	3,2 / 5	4 / 6	5,2 / 8,5	4 / 6,5
Darbinė temperatūra	[°C]	60 - 200	60 - 200	60 - 200	60 - 200	60 ~ 200
Neto svoris	[kg]	4,5	5,5	6	6,5	7

Parametras	Matavimo vienetas	Vertė				
		YG-04617	YG-04620	YG-04621	YG-04622	YG-04623
Numeris kataloge						
Nominali įtampa	[V~]	380 - 400	220 - 240	220 - 240	220 - 240	220 - 240
Nominalus dažnis	[Hz]	50 - 60	50 - 60	50 - 60	50 - 60	50 - 60
Vardinė galia	[kW]	5	2 + 2	2 + 2	3 + 3	3,3 + 3,3
Izoliavimo klasė		I	I	I	I	I
Krepšio matmenys (ilgis x plotis x aukštis)	[mm]	270x210x120	220x130x100	200x135x140	220x200x100	220x200x160
Vardinė talpa	[l]	17	3,5 + 3,5	8 + 8	10 + 10	13 + 13
Mažiausias / didžiausias aliejaus kiekis	[l]	6,5	2,5 + 2,5	3,2 + 3,2	4 + 4	5,2 + 5,2
Darbo temperatūra	[°C]	60 - 200	60 - 200	60 - 200	60 - 200	60 - 200
Neto svoris	[kg]	8	9	9,5	10,5	12

Parametras	Matavimo vienetas	Vertė			
		YG-04624	YG-04630	YG-04632	YG-04634
Gaminio numeris		YG-04624	YG-04630	YG-04632	YG-04634
Nominali įtampa	[V~]	380 - 400	380 - 400	220 - 240	380 - 400
Nominalus dažnis	[Hz]	50 - 60	50 / 60	50 / 60	50 / 60
Vardinė galia	[kW]	5+5	5	3+3	5+5
Izoliavimo klasė		I	I	I	I
Krepšio matmenys (ilgis x plotis x aukštis)	[mm]	270x210x120	250x230x125	220x200x105	250x230x125
Vardinė talpa	[l]	17+17	16	10+10	16+16
Mažiausias / didžiausias aliejaus kiekis	[l]	6,5+6,5 / 11,5+11,5	9 / 12	4+4 / 6+6	9+9 / 12+12
Darbo temperatūra	[°C]	60 - 200	60 ~ 200	60 ~ 200	60 ~ 200
Neto svoris	[kg]	15	11	14	18

Parametras	Matavimo vienetas	Vertė			
		YG-04636	YG-04638	YG-04640	YG-04641
Gaminio numeris		YG-04636	YG-04638	YG-04640	YG-04641
Nominali įtampa	[V~]	380 - 400	380 - 400	380 - 400	380 - 400
Nominalus dažnis	[Hz]	50 - 60	50 - 60	50 - 60	50 - 60
Vardinė galia	[kW]	5	5+5	6	6
Izoliavimo klasė		I	I	I	I
Krepšio matmenys (ilgis x plotis x aukštis)	[mm]	230x250x120	230x250x120	490x280x100	490x285x100
Vardinis talpa	[l]	16	16+16	30	35
Mažiausias / didžiausias aliejaus kiekis	[l]	9 / 11,5	9+9 / 11,5+11,5	17 / 23	21 / 26,5
Darbinė temperatūra	[°C]	60 - 200	60 - 200	60 - 200	60 - 200
Neto svoris	[kg]	16	31	14	15

PRODUKTA APRAKSTS

Frī kartupeļu pagatavošanas katls ir paredzēts frī kartupeļu cepšanai pārtikas eļļā. Produktu var izmantot, lai pagatavotu gan frī kartupeļus no svaigiem kartupeļiem, gan saldētus frī kartupeļus. Papildus tam produktu var izmantot, lai pagatavotu citus ēdienus, kas paredzēti cepšanai dziļā eļļas peldē. Pateicoties temperatūras regulēšanai, produkta darbību var pielāgot savām vajadzībām. Pareiza, uzticama un droša produkta darbība ir atkarīga no tā pareizas ekspluatācijas, tāpēc:

Pirms sākt lietot produktu, izlasiet visu instrukciju un saglabājiet to.

Piegādātājs neenes atbildību par visiem kaitējumiem un traumām, kas radušās, lietojot produktu neatbilstoši tā pielietojumam vai neievērojot drošības noteikumus un šīs instrukcijas norādījumus. Produkta lietošana neatbilstoši paredzētajam pielietojumam noved arī pie lietotāja garantijas tiesību zaudēšanas.

APRĪKOJUMS

Produkts tiek piegādāts pilnīgi samontētā stāvoklī. Pirms sākt lietot produktu, noņemiet visus iepakojuma elementus un elementus, kas aizsargā produktu transportēšanas laikā. Jāveic arī sagatavošanas darbības, kas aprakstītas instrukcijas tālākā daļā.

VISPĀRĪGIE LIETOŠANAS NORĀDĪJUMI

Produkts ir projektēts profesionālai lietošanai un tā apkalpošana jāveic personālam, kuram ir atbilstoša kvalifikācija. **UZMANĪBU!** Neizmantojiet katlu produktu cepšanai, kas satur šķidru vai pusšķidru, piemēram, siera, pildījumu. Pildījums var izplūst cepšanas laikā, nosēsties kameras dibenā un piedegt, kas var novest pie produkta bojāšanas. **UZMANĪBU!** Nedrīkst atvērt nolaišanas krānu produkta darbības laikā. Nedrīkst patstāvīgi remontēt, demontēt vai modificēt produktu. Visiem remontiem ir jātiek veiktiem autorizētā servisa centrā. Darbības laikā produktu nedrīkst atstāt bez uzraudzības. **BRĪDINĀJUMS!** Darbības laikā produkts uzkarst līdz augstām temperatūrām. Nedrīkst pieskarties produkta sienām tā darbības laikā, jo pastāv nopietnu apdegumu risks. Produkts nav paredzēts lietošanai bērniem vecumā līdz vismaz 8 gadiem un cilvēkiem ar ierobežotām fiziskām un garīgām spējām vai bez pieredzes un zināšanām par ierīci, ja vien viņi neatrodas uzraudzībā vai nav bijuši instruēti par produkta lietošanu drošā veidā tā, lai saistīti ar to riski būtu saprotami. Bērniem nedrīkst rotaļāties ar produktu. Bērniem bez uzraudzības nedrīkst veikt iekārtas tīrīšanu un tehnisko apkopi.

Norādījumi par produkta transportēšanu un uzstādīšanu

UZMANĪBU! Produkta uzstādīšanu un pieslēgšanu var veikt tikai kvalificēts personāls. Produktu var uzstādīt tikai uz cietas, plakanas, līdzenas un neuzliesmojošas pamatnes. Pamatnei jāiztur pašas ierīces un tajā novietotas pārtikas svārs. Nodrošiniet vismaz 10 cm telpas ap produkta sānu sienām, nenovietojiet virs produkta nekādus materiālus, kas nav izturīgi pret augstas temperatūras iedarbību. Tas ļauj nodrošināt pareizu produkta ventilāciju. Neuzstādiet produktu tuvu malām (piemēram, galda malai). Nenovietojiet virs produkta nekādas elektriskās ierīces. Darbības laikā izdalās ūdens tvaiks, kas var novest pie elektriskās sistēmas īssavienojuma un kļūt par elektrošoka iemeslu. Produktā nedrīkst urbt nekādus caurumus vai modificēt to jebkādā citā veidā, kas nav aprakstīts instrukcijā. Pārnēsiet produktu tikai pēc tā atdzišanas, turot to par korpusu. Nepārvietojiet produktu, velkot to aiz barošanas kabeļa. Nenovietojiet nekādus metāla priekšmetus un virsmas produkta aizmugurē. Nenovietojiet produktu vietās ar augstu temperatūru. Temperatūrai produkta uzstādīšanas un lietošanas vietā jāietilpst diapazonā no +10 °C līdz +38 °C, bet relatīvajam mitrumam ir jābūt zemākam par 90 % bez ūdens tvaika kondensācijas.

Norādījumi par produkta pieslēgšanu barošanas avotam

Pirms pieslēgt produktu barošanas avotam, jāpārlicinās, ka barošanas tīkla spriegums, frekvence un jauda atbilst vērtībām, kas norādītas uz produkta datu plāksnītes. Kontakt-dakšai ir jābūt piemērotai kontaktligzdai. Nedrīkst nekādā veidā modificēt kontaktdakšu. Produktam ir jābūt pieslēgtam tieši pie atsevišķas barošanas tīkla kontaktligzdas. Nedrīkst izmantot pagarinātājus, sadalītājus un dubultas kontaktligzdas. Barošanas tīkla kontūram ir jābūt aprīkotam ar aizsargvadu un 16 A aizsargelementu. Izvairieties no barošanas kabeļa kontakta ar asām malām un karstiem priekšmetiem un virsmām. Produkta darbības laikā barošanas kabelim ir jābūt pilnībā notītam, tas jānovieto tā, lai netraucētu apkalpot produk-tu. Barošanas kabeļa pozīcijai nedrīkst radīt pakļūšanas risku. Barošanas kontaktligzdai jāatrodas tādā vietā, kas vienmēr ļauj ātri atslēgt produkta barošanas kabeļa kontaktdakšu. Atslēdzot barošanas kabeļa kontaktdakšu, vienmēr velciet aiz kontaktdakšas korpusu, nevis aiz vadu. Ja barošanas kabelis vai kontaktdakša ir bojāti, nekavējoties atslēdziet tos no barošanas tīkla un sazinieties ar ražotāja autorizēto servīsa centru, lai nomainītu tos ar jauniem. Neizmantojiet produktu ar bojātu barošanas kabeli vai kontaktdakšu. Barošanas kabelis vai kontaktdakša nav remontējami, bojāšanas gadījumā šie elementi jānomaina ar jauniem, kas ir brīvi no defektiem. Nepieskarieties barošanas kabelim ar mitrām vai slapjām rokām.

Norādījumi par produkta lietošanu

BRĪDINĀJUMS! Cepšanai vienmēr izmantojiet eļļu vai šķidru tauku. Neizmantojiet cietus taukus. Nenovietojiet viegli uzliesmojošus priekšmetus katla tuvumā. Darbības laikā eļļa uzkarst līdz ļoti augstas temperatūras. Neatveriet krānu pirms eļļas atdzišanas. Ja eļļa katla tvertnē uzliesmojusi, to nedrīkst dzēst ar ūdeni. Eļļai ir mazāks īpatnējais svārs nekā ūdenim, tāpēc tā uzpeld ūdens virpusē, nelaujot tai dzēst uguni. Ja eļļa ir uzliesmojusi, cieši aizveriet katla tvertni ar neuzliesmojošu vāku un atslēdziet produktu no barošanas avota. Pēc tam dzēsiet uguni ar ugunsdzēsamo aparātu, kas paredzēts tauku dzēšanai. Katla tvertnes vākā, kas piegādāts kopā ar produktu, atrodas groza rokturim paredzēta plaīsa, tāpēc tas nenodrošina tvertnes cieīsas aizvēīšanas. Neizmantojiet katlu jebkādu citu vielu uzsildīīšanai, izņemot tās, kas minētas šajā instrukcijā. Pirms eļļas tvertnes uzpildīīšanas/iztukšoīšanas produkts jāatslēdz no barošanas avota, izvelkot barošanas kabeļa kontaktdakšu no kontaktligzdas. Iespēījamas saskāres dēīļ ar uzkārsētas eļļas pilieniēm un virsmām ar augstu temperatūru darbā laikā lietojiet aizsārgdrēībes, kas aizsēdz visu ķēīmeni, un aizsārgcimdus. Optimāīla temperatūra frī kartupeīļu cepīšanai ir 175 °C. Tomēr vienmēr jāīevēro cepamas pārtikas ražotāju norādīījumi. Vienlaīcīgai cepīšanai paredzētas porcijas lielums nevar būt pāīrāk liels. Var pieņēīmt principu — 100 grāmi produkta cepīšanai uz 1 litru eļļas. Pāīrāk lielas porcijas cepīšana var novēīst pie pāīrmērīgas eļļas atdziīšanas, kas savukāīrt noved pie nepīēīiekamas ēdīiena izcepīšanas un tā garīsas īpaīīības paslīīkīnāīšanas. Cepīšanas temperatūra un porcijas lielums jāīzvēīlas eksperimentāīli. Izvairīēties no cepīšanas izlietotā eļļā. Eīļa jāīmaina regulāīri. Eīļas stāvoklis var pāīrbaudīīt ar testeru palīīdzīību, kas pieēījami atseīvīīki. Ja eīļa sāk putoties, dūīmot vai ķīlūīst pāīrāk lipīīga, tas nozīē, ka to nepīēīēīšāms mainīīt. Nedrīkst jāuk kopā izlietotu un svaīgu eīļu. Pēc katras katla lietoīšanas reizes no eīļas jāīnoņēīm pāīrtikas fragmenti un citi piesāīņojumi. Tas ļāīj ilgāk saglabāt eīļas svaīgumu. Pāīrtikas produktiem, kas novīēītoti uzkārsēītajā eīļā, jāībūt atkāusēītiem, tāču ja ražotājs pieīļāīj sāsaldēīto produktu cepīšanu, no

tiem jānoņem ledus daļiņas. Saskaroties ar uzkaršēto eļļu, ūdens var izraisīt tās izšļakstīšanos, kas var novest pie apdegumiem un ugunsgrēkam. Pēc katras katla lietošanas reizes, izņemiet grozu no katla tvertnes. To nedrīkst atstāt cietējošajā eļļā. Pēc darba pabeigšanas un eļļas atdzišanas katla tvertnē, aizveriet tvertni ar vāku, tas ļauj pagarināt eļļas lietošanas laiku. Frī kartupeļu pagatavošanas katla darbības pamatā ir mainīga elektromagnētiskā lauka emisija. Personām ar elektrokardiostimulatoriem jāizvairās no indukcijas frī kartupeļu pagatavošanas katla apkalpošanas, viņi nedrīkst arī atrasties katla tuvumā tā darbības laikā. Pārliecinieties, ka grīda katla tuvumā nav slidenā. Tas ļauj izvairīties no paslīdēšanas, kas var novest pie smagām traumām.

PRODUKTA LIETOŠANA

Produkta uzstādīšana, iedarbināšana un apkalpošana

Izpakojiet produktu, pilnībā noņemot visus iepakojuma elementus. Ieteicams saglabāt iepakojumu, tas var būt noderīgs turpmākā produkta transportēšanā un uzglabāšanā.

Nomazgājiet produktu atbilstoši norādījumiem sadaļā "Produkta tehniskā apkope".

Uzstādiat produktu saskaņā ar norādījumiem. Visiem produkta paliktņiem ir jābūt saskare ar pamatni.

Produkta bez barošanas kabeļa kontaktdakšas pieslēgšana barošanas avotam

Ja produkts nav piegādāts kopā ar barošanas kabeļa kontaktdakšu, bet datu plāksnītē norādītais spriegums prasa barošanu no trīsfāžu tīkla ar spriegumu, kas norādīts tabulā ar tehniskajiem datiem. Sakarā ar to, ka pastāv daudzi kontaktdakšu standarti, produkts tiek piegādāts ar barošanas kabeļi ar pieciem vadiem, bet bez kontaktdakšas.

Uzmanību! Kontaktdakša obligāti jāpieslēdz personālam ar atbilstošu kvalifikāciju. Nedrīkst pieslēgt kontaktdakšu patstāvīgi.

Kabeļim jāpieslēdz kontaktdakšas, kas aprīkotas ar pieciem kontaktiem, kuri atbilst standartam IEC 60309. Produkta barošanas sistēmai ir jābūt aprīkotai ar trim lineāriem vadiem, aizsargvadu un aizsargvadu (3P + N + E). Barošanas kabeļa vadi ir apzīmēti ar izolācijas krāsu palīdzību. Lineārie vadi: L1 — brūns, L2 — pelēks, L3 — melns, neitrālais vads N: zils, aizsargvads PE: dzeltenī zaļš.

Kabeļa vadi un pats kabelis jāpieslēdz atbilstoši dokumentācijai, kas pievienota kontaktdakšai.

Produkta barošanas sistēmai ir jābūt aprīkotai ar drošības slēdzi, kas avārijas gadījumā ļauj atslēgt elektrības padevi.

Nolaidiet sildītāju katla kameras dibenā (II).

Pārliecinieties, ka eļļas nolaišanas krāns ir aizvērts (III).

Ielejiet eļļu tā, lai tā atrastos starp minimālā un maksimālā līmeņa norādēm. Aizveriet katla kameru ar vāku.

UZMANĪBU! Jāņem vērā, ka pēc groza ar cepamiem pārtikas produktiem ielikšanas eļļas līmenis pacelsies.

Pārliecinieties, ka produkta tīkla slēdzis atrodas izslēgtā pozīcijā — "OFF" vai "0".

Pieslēdziet barošanas kabeļa kontaktdakšu elektriskā tīkla kontaktligzdai.

Ieslēdziet katlu ar slēdzi, kas apzīmēts ar „ON/OFF” vai „I/O”. Pagrieziet slēdzi pozīcijā, kas apzīmēta ar „ON” vai „I”. Produkts iedarbojas, ko signalizē ar „POWER” (barošana) apzīmēta indikatora iedegšanās.

Ar griežamās pogas palīdzību uzstādiat tauka temperatūru, ko signalizē ar „HEAT” (sildīšana) apzīmēta indikatora iedegšanās.

Pēc iestatītās temperatūras sasniegšanas indikators, kas apzīmēts ar „HEAT” (sildīšana). Produkts automātiski uztur iestatīto temperatūru līdz barošanas izslēgšanas brīdim. Ieslēdzoties sildītājam, vienmēr iedegas indikators, kas apzīmēts ar „HEAT”.

Sildītāja ieslēgšanas frekvence ir atkarīga no iestatītās un apkārtējās temperatūras. Jo augstāka iestatītā temperatūra un zemāka apkārtējā temperatūra, jo biežāk ieslēdzas sildītājs.

Ieleiciet frī kartupeļus grozā. Atveriet vāku un iegremdējiet grozu kamerā ar karstu tauku. Ievērojiet piesardzību, iegremdējot grozu. Saskaroties ar mitrumu, karsta eļļa var izšļakstīties.

Visiem frī kartupeļiem grozā jāatrodas zem eļļas virsmas. Aizveriet kameru ar vāku (IV). Vākam ir izgriezums groza rokturim.

Pēc pārtikas produktu uzcepšanas izslēdziet katlu ar slēdža palīdzību, temperatūras regulēšanas griežamo pogu pagrieziet pozīcijā, kas apzīmēta ar „OFF”, pēc tam, ievērojot piesardzību, paceliet katla vāku un izņemiet grozu ar roktura palīdzību. Grozu var pakārt virs eļļas līmeņa (V), lai ļautu notecēt liekai eļļai. Pēc tam pārberiet pārtikas produktus atsevišķā traukā.

Atslēdziet barošanas kabeļa kontaktdakšu no kontaktligzdas un atstājiet katla kameru atvērtu līdz eļļas atdzīšanās.

Veiciet tehnisko apkopi.

Uzmanību! Daži produkti var būt aprīkoti ar notecināšanas plauktu. Notecināšanas plaukts jāuzstāda uz katla sānu malas (VI). Tas ļauj notecināt pārtikas produktus no liekas eļļas. Tauks notek katla kamerā.

Produkts ir aprīkots ar aizsardzības mehānismu pret pārkāršanu. Ja produkts automātiski izslēdz sildītāju, tas nozīmē ka iedarbojies aizsardzības mehānisms. Šādā gadījumā iedegas barošanas indikators, bet, neskatoties uz temperatūru, kas iestatīta ar

griežamo pogu, sildītājs neieslēdzas. Nogaidiet, līdz sildītājs atdzisis, pēc tam nospiediet pogu, kas apzīmēta ar "RESET", un produkts sāk normāli darboties. Poga „RESET” ir aizsargāta no nejaušas nospiešanas ar vāku, kas demontējams ar skrūvgrieža palīdzību. Pēc pogas nospiešanas atkārtoti aizsargājiet to ar vāka palīdzību.

Uzmanību! Ja iedarbojas temperatūras aizsardzība, pēc produkta izslēgšanas un atkārtotas ieslēgšanas tas neatsāk normālu darbību. Uz sildītāja atdzesēšanas laiku produktu var izslēgt, bet pēc atkārtotas barošanas ieslēgšanas vispirms nospiediet pogu "RESET", lai būtu iespējams atsākt normālu darbību.

Produkta tehniskā apkope

UZMANĪBU! Visas tehniskās apkopes darbības jāveic pie atslēgta produkta barošanas avota. **Šim mērķim izvelciet barošanas vada kontaktdakšu no tīkla kontaktligzdas.**

Pārļiecinieties, ka eļļa, kas atrodas katla kamerā, ir atdzesēta. Novietojiet zem krāna pietiekami lielu trauku, lai tajā ietilpstu visa eļļa, kas atrodas katla kamerā. Atveriet krānu, pacelot sviru un pagriežot to pretēji pulksteņa rādītāja virzienam.

Pēc visas eļļas notecēšanas, nolieciet vadības paneli, lai paceltu sildītāju, kurš jāattīra no tauka ar mīksta lupatiņas vai papīra dvielja palīdzību.

Iztīriet kameras iekšieni un pārējās produkta daļas ar lupatiņas vai sūkļa palīdzību, kas samitrināti ar maigu trauku mazgāšanas līdzekļa šķīdumu. Pēc tam noslaukiet produktu, līdz tas ir sauss.

Kameras iekšiene jātīra pēc katras eļļas maiņas, iepriekš atstājot to pilnīgi atdzisī. Ja lietošanas laikā ir pamanīti pārtikas atliekas vai citi piesārņojumi, tos jāizņem vai jānomaina eļļu uz svaigu.

Neizmantojiet tīrīšanai šķīdinātājus, kodīgas vielas, spirtu, benzīnu vai abrazīvus līdzekļus.

Iztīriet ventilācijas atveres ar putekļu sūcēja palīdzību.

UZMANĪBU! Nekad neiegremdējiet produktu ūdenī vai jebkādā citā šķīdumā. Netīriet katla kameru, uzpildot to ar ūdeni, mazgāšanas līdzekli vai jebkādu citu šķīdumu.

Vāku un grozu var mazgāt trauku mazgājamajā mašīnā.

Produkta uzglabāšana

Ja produkts netiks izmantots ilgāku laiku, atslēdziet to no barošanas avota.

Uzglabājiet produktu telpās, sargājiet to no putekļu, netīrumu un mitruma piekļuves. Ieteicams uzglabāt produktu oriģinālajā iepakojumā.

Uzglabājiet produktu darba pozīcijā. Nelieciet produktus vairākās kārtās. Nelieciet neko uz produkta tā uzglabāšanas laikā.

TEHNISKIE DATI

Parametrs	Mērvienība	Vērtība				
Kataloga numurs		YG-04608	YG-04609	YG-04610	YG-04616	YG-04615
Nominālais spriegums	[V~]	220 - 240	220 - 240	220 - 240	220 - 240	220 - 240
Nominālā frekvence	[Hz]	50 - 60	50 - 60	50 - 60	50 - 60	50 / 60
Nominālā jauda	[kW]	2	2	3	3,3	3
Elektriskās izolācijas klase		I	I	I	I	I
Groza izmērs (gar. × plat. × augst.)	[mm]	220x130x100	200x135x140	220x200x100	220x210x125	220x200x105
Nominālā ietilpība	[l]	3,5	8	6	13	10
Min / max. eļļas daudzums	[l]	2,5 / 3,5	3,2 / 5	4 / 6	5,2 / 8,5	4 / 6,5
Darba temperatūra	[°C]	60 - 200	60 - 200	60 - 200	60 - 200	60 ~ 200
Neto svars	[kg]	4,5	5,5	6	6,5	7

Parametrs	Mērvienība	Vērtība				
Kataloga numurs		YG-04617	YG-04620	YG-04621	YG-04622	YG-04623
Nominālais spriegums	[V~]	380-400	220-240	220-240	220-240	220-240
Nominālā frekvence	[Hz]	50-60	50-60	50-60	50-60	50-60
Nominālā jauda	[kW]	5	2 + 2	2 + 2	3 + 3	3,3 + 3,3
Elektriskās izolācijas klase		I	I	I	I	I
Groza izmērs (gar. × plat. × augst.)	[mm]	270 × 210 × 120	220x130x100	200x135x140	220x200x100	220x200x160
Nominālā ietilpība	[l]	17	3,5 + 3,5	8 + 8	10 + 10	13 + 13
Min / max. eļļas daudzums	[l]	6,5	2,5 + 2,5	3,2 + 3,2	4 + 4	5,2 + 5,2
Darba temperatūra	[°C]	60-200	60-200	60-200	60-200	60-200
Neto svars	[kg]	8	9	9,5	10,5	12

Parametrs	Mērvienība	Vērtība			
		YG-04624	YG-04630	YG-04632	YG-04634
Kataloga numurs		380 - 400	380 - 400	220 - 240	380 - 400
Nominālais spriegums	[V~]	380 - 400	380 - 400	220 - 240	380 - 400
Nominālā frekvence	[Hz]	50 - 60	50 / 60	50 / 60	50 / 60
Nominālā jauda	[kW]	5+5	5	3+3	5+5
Elektriskās izolācijas klase		I	I	I	I
Groza izmērs (gar. x plat. x augst.)	[mm]	270x210x120	250x230x125	220x200x105	250x230x125
Nominālā ietilpība	[l]	17+17	16	10+10	16+16
Min / max. eļļas daudzums	[l]	6,5+6,5 / 11,5+11,5	9 / 12	4+4 / 6+6	9+9 / 12+12
Darba temperatūra	[°C]	60 - 200	60 ~ 200	60 ~ 200	60 ~ 200
Neto svars	[kg]	15	11	14	18

Parametrs	Mērvienība	Vērtība			
		YG-04636	YG-04638	YG-04640	YG-04641
Kataloga numurs		380 - 400	380 - 400	380 - 400	380 - 400
Nominālais spriegums	[V~]	380 - 400	380 - 400	380 - 400	380 - 400
Nominālā frekvence	[Hz]	50 - 60	50 - 60	50 - 60	50 - 60
Nominālā jauda	[kW]	5	5+5	6	6
Elektriskās izolācijas klase		I	I	I	I
Groza izmērs (gar. x plat. x augst.)	[mm]	230x250x120	230x250x120	490x280x100	490x285x100
Nominālā ietilpība	[l]	16	16+16	30	35
Min / max. eļļas daudzums	[l]	9 / 11,5	9+9 / 11,5+11,5	17 / 23	21 / 26,5
Darba temperatūra	[°C]	60 - 200	60 - 200	60 - 200	60 - 200
Neto svars	[kg]	16	31	14	15

CHARAKTERISTIKA VÝROBKU

Fritéza je určena ke smažení hranolek v kuchyňském oleji. Výrobek se dá používat k přípravě hranolků z čerstvých brambor i těch mražených. Kromě hranolků je možné výrobek využít k přípravě jiných jídel z brambor určených k smažení v hlubokém oleji. Díky regulaci teploty je možné přizpůsobit činnost výrobku Vaším potřebám. Efektivní, spolehlivá a bezpečná činnost výrobku závisí na správném provozu, proto:

Před zahájením používání výrobku je nutné přečíst celý návod a uschovat jej.

Za veškeré škody a úrazy vzniklé výsledkem používání výrobku v rozporu s určením, nedodržováním bezpečnostních předpisů a doporučení tohoto návodu, dodavatel nenese odpovědnost. Používání výrobku v rozporu s určením má také za následek ztrátu práv uživatele na záruku, a také práv z titulu garance.

VÝBAVA

Výrobek je doručen v kompletním stavu a nevyžaduje instalaci. Před zahájením užívání výrobku je nutné odstranit všechny prvky balení a zajištění k přepravě. Jsou také vyžadovány přípravné činnosti popsané blíže v další části návodu.

OBECNÁ DOPORUČENÍ UŽÍVÁNÍ

Výrobek byl navržen k profesionálnímu použití a jeho obsluha by měla být prováděna personálem, který má příslušnou kvalifikaci. **POZOR!** Fritézu nepoužívejte ke smažení výrobků z brambor obsahujících tekutou nebo polotekutou náplň, např. syrovou. Náplň může vytect během smažení a usadit se na dně komory fritézy, kde se připálí, což může vést k poškození výrobku. **POZOR!** Neotáčejte odpouštěcím kohoutkem během provozu výrobku. Zakázáno je také samostatně opravovat, demontovat nebo upravovat výrobek. Veškeré opravy produktu musejí být provedeny autorizovanou opravnou. Během práce je nutné mít výrobek celou dobu pod dozorem. **VÝSTRAHA!** Během práce se celý výrobek nahřívá na vysokou teplotu, nedoporučuje se dotýkat stěn výrobku během jeho provozu – hrozí vážné popálení. Výrobek není určen k užívání dětmi ve věku nejméně do 8 let a osobami se sníženými fyzickými či mentálními schopnostmi a osobami s nedostatkem zkušeností a znalostí zařízení. Ledaže budou pod dozorem nebo bude provedena instruktáž bezpečného používání výrobku tak, aby byly dobře známy hrozby s tímto spojené. Děti by si neměly hrát s výrobkem. Děti bez dozoru by neměly čistit nebo udržovat zařízení.

Doporučení týkající se přepravy a instalace výrobku

POZOR! Instalace a připojení výrobku může provádět pouze kvalifikovaný personál. Výrobek může být postaven pouze na tvrdé, ploché, rovném a nehořlavém podkladu. Podklad by měl vydržet váhu zařízení a na něm umístěných potravin. Je nutné zajistit odstup nejméně každých 10 cm kolem bočních stěn výrobku, nad výrobkem pak neumísťovat materiál, který není odolný vysoké teplotě. Umožní to správné větrání výrobku. Nestavte jej prosím v blízkosti hran např. stolu. Nad výrobkem nesmějí být umístěna žádná elektrická zařízení. Během provozu je uvolňována vodní pára, která může způsobit zkratování elektrické instalace a může být příčinou úrazu elektrickým proudem. Zakazuje se veškeré vrtání jakýchkoli otvorů a také kterákoli jiná úprava výrobku, která není popsána v návodu. Výrobek přenášejte pouze za studena, držte jej za kryt. Nepřemisťujte výrobek tažením za napájecí kabel. Ze zadní strany výrobku ani v jeho blízkosti se nesmí pokládat žádné kovové předměty ani povrchy. Nepokládejte výrobek v místech s vysokou teplotou. Teplota na místě instalace a užívání

výrobku musí být v rozmezí $+10\text{ }^{\circ}\text{C}$ / $+38\text{ }^{\circ}\text{C}$ a relativní vlhkost musí být nižší, než 90 % bez kondenzování vodní páry.

Doporučení ohledně připojení výrobku do sítě

Před připojením výrobku do sítě je nutné se ujistit, zda napětí, frekvence a výkon sítě napájení odpovídá hodnotám uvedeným na údajovém štítku na výrobku. Zástrčka musí pasovat do zásuvky. Je zakázáno jakékoli přepracování zástrčky. Výrobek musí být připojen přímo do jedné zásuvky sítě napájení. Je zakázáno využívání prodlužovacích kabelů, přechodových adaptérů a dvojitých zásuvek. Schéma napájecí sítě musí být vybaveno ochranným kabelem nebo pojistkou na nejméně 16 A. Vyhněte se kontaktu napájecího kabelu s ostrými hranami či teplými předměty nebo povrchy. Během provozu musí být napájecí kabel vždy zcela rozvinut a jeho umístění je nutné ustavit tak, aby nebyl překážkou v průběhu obsluhy výrobku. Položení napájecího kabelu nesmí působit hrozbu klopýtnutí. Napájecí zásuvka by se měla nacházet v takovém místě, aby bylo vždy možné rychle odpojit zásuvku kabelu napájecího výrobek. Během odpojování zástrčky napájecího kabelu je nutné vždy táhnout za kryt zástrčky, nikdy přímo za kabel. Pokud dojde k poškození napájecího kabelu nebo zástrčky, je třeba je okamžitě odpojit ze sítě a kontaktovat autorizovaný servis výrobce za účelem výměny. Nepoužívejte výrobek s poškozeným napájecím kabelem nebo zástrčkou. Napájecí kabel nebo zástrčka nemohou být opraveny v případě poškození těchto prvků, je nutné je vyměnit za nové, bez vad. Nedotýkejte se zástrčky napájecího kabelu vlhkými nebo mokřkýma rukama.

Pokyny pro používání výrobku

VÝSTRAHA! Ke smažení používejte olej nebo tekutý tuk. Nepoužívejte tuk v pevném skupenství. Nepokládejte v blízkosti fritézy hořlavé výrobky. Během provozu se olej nahřívá na velmi vysokou teplotu. Netočte kohoutkem před ochlazením oleje. V případě vzplanutí oleje ve fritéze se nesmí hasit vodou. Olej má menší objemovou hmotnost, než voda a dostane se na povrch bez uhašení ohně. V případě vzplanutí oleje je nutné pokrýt těsně nádrž fritézy nehořlavým víkem a odpojit výrobek od sítě. Následně zahajte hašení pomocí hasicího přístroje určeného k hašení tuku. Víko nádrže fritézy dodávané s výrobkem má otvor na úchyt koše fritézy, proto nezajišťuje těsné pokrytí nádrže. Nepoužívejte fritézu k ohřívání jakýchkoli látek kromě těch, které jsou uvedené v tomto návodu. Před naplněním a/nebo vyprázdněním nádrže s olejem je nutné odpojit výrobek od napájení vytáhnutím zástrčky napájecího kabelu ze zásuvky. Vzhledem k možnému kontaktu s kapkami žhavého oleje a s povrchy s vysokou teplotou je nutné během provozu používat ochranný oděv překrývající celé tělo a ochranné rukavice. Optimální teplota smažení hranolků je $175\text{ }^{\circ}\text{C}$. Pokaždé je však nutné řídit se pokyny výrobce potravin určených ke smažení. Velikost porcí určených k jednomu smažení nesmí být příliš velká. Lze předpokládat, že 100 gramů výrobku ke smažení odpovídá 1 litru oleje. Smažení příliš velké porce může způsobit příliš velké ochlazení oleje, což způsobí nedostatečné osmažení potravin a zhorší jejich chuťové vlastnosti. Teplota smažení a velikost porce se doporučuje vybrat experimentálně. Je nutné vyhýbat se smažení na přepáleném oleji. Olej se musí pravidelně měnit. Stupeň spotřeby oleje je možné zkontrolovat pomocí testerů, které jsou k dispozici samostatně. Začíná-li olej pění, kouřit nebo se stane viskózní, znamená to nutnost výměny oleje. Nemíchejte přepálený olej s čerstvým. Po každém použití fritézy mu-

sítě z oleje odstraňovat kousky potravin a jiné nečistoty. Umožní to déle zachovat čerstvost oleje. Potravinářské výrobky umístěné v rozžhaveném oleji by měly být rozmrazeny, pokud však výrobce připouští smažení mražených potravinářských výrobků, musíte z nich odstranit kousky ledu. Voda při kontaktu s horkým olejem způsobí jeho prskání, což může zapříčinit popálení či požár. Po každém použití fritézy musíte odstranit z komory fritézy koš. Nenechávejte jej v tuhém tuku. Po ukončení provozu a zchlazení oleje v komoře fritézy ji přikryjte pokrývkou, prodlouží to proces spotřeby oleje. Princip fungování indukční fritézy spočívá v emisi proměnného elektromagnetického pole. Osoby s kardiostimulátory by se měly indukční fritéze a přebývání v její blízkosti během provozu vyhnout. Ujistěte se, že není podlaha v blízkosti fritézy kluzká. Umožní to vyhnout se klopýtnutím, které mohou způsobit různé úrazy.

OBSLUHA ZAŘÍZENÍ

Instalace, spuštění a obsluha výrobku

Výrobek je třeba rozbalit, zcela odstranit všechny prvky balení a Doporučuje se uschovat balení, může se totiž později hodit při přepravě nebo skladování výrobku.

Výrobek umývejte v souladu s instrukcemi bodu „Údržba výrobku“.

Výrobek postavte v souladu s pokyny. Všechny podložky výrobku musejí mít kontakt se základnou.

Připojení výrobku nevybaveného zástrčkou napájecího kabelu do napájení

V případě, že výrobek nebyl doručen spolu se zástrčkou napájecího kabelu a napětí uvedené na štítku poukazuje na nutnost napájení pomocí trojfázové sítě s napětím uvedeným v tabulce s technickými údaji. Vzhledem k více standardům zástrčky je výrobek doručován s napájecím kabelem vybaveným pěti kabelovými svazky bez zástrčky.

Pozor! Je vyžadováno, aby provedl připojení napájecí zástrčky personál s odpovídajícími kvalifikacemi. Je zakázáno připojovat zástrčky samostatně.

Ke kabelu je nutné připojit zástrčky vybavené pěti kontakty se standardem IEC 60309. Instalace napájecí výrobek musí být vybavena třemi liniovými vodiči, ochranný vodič a ochranný vodič (3P+N+E). Vodič napájecího kabelu byl označen pomocí barev izolace. Liniový vodič L1: hnědý, vodič L2, vodič L3: černý, vodič neutrální N: modrý, ochranný vodič PE: žlutě-zelený.

Vodič kabelu a samotný kabel je nutné připojit v souladu s dokumentací připojenou k zástrčce.

Instalace napájecí výrobek musí být vybavena bezpečnostním vypínačem umožňujícím nouzové odpojení přívodu proudu.

Na dno komory fritézy spusťte ohříváč (II).

Ujistěte se, že je kohoutek k odpouštění oleje uzavřen (III).

Nalijte olej tak, aby se nacházel mezi značkami maximální a minimální úrovně. Přikryjte komoru fritézy víkem.

POZOR! Je třeba si uvědomit, že po vložení koše s potravinovými výrobky určenými ke smažení do komory fritézy se úroveň oleje zvedne.

Ujistěte se, že síťový vypínač výrobku se nachází v poloze vypnutý - „OFF“ nebo „O“.

Připojte zástrčku kabelu napájecího výrobek do zásuvky el. sítě.

Zapněte fritézu pomocí vypínače označeného „ON/OFF nebo I/O“. Vypínač je nutné přepnout do polohy označené „ON nebo I“, výrobek se zapne, což bude signalizováno rozsvícením kontrolky označené „POWER“ - napájení.

Pomocí voliče nastavte cílovou teplotu tuku, začne nahřívání, což bude signalizováno rozsvícením kontrolky označené „HEAT“ - nahřívání.

Po dosažení nastavené teploty kontrolka označena „HEAT“. Výrobek bude sám udržovat nastavenou teplotu do chvíle vypnutí napájení. Každé zapnutí ohříváče způsobí rozsvícení kontrolky „HEAT“.

Frekvence zapínání ohříváče podmiňuje nastavená teplota a okolní teplota. Čím větší je nastavená teplota, nebo nižší okolní teplota, tím častěji bude zapínán ohříváč.

Vložte hranolky do koše. Odkryjte víko a ponořte koš do komory s horkým tukem. Během ponoření zachovejte opatrnost, zahřátý olej se může při kontaktu s vlhkostí rozptýlit.

Všechny hranolky v koši by se měly nacházet pod povrchem tuku. Nasaďte víko komory (IV). Víko má výřez na rukojeť koše.

Po usmažení potravinových výrobků je nutné fritézu vypnout vypínačem, volič regulace teploty nastavit na polohu OFF a následně zachovat opatrnost, zvednout víko fritézy a zvednout koš pomocí rukojeti. Košík má možnost odložení nad povrchem oleje (V), což umožní stečení nadměrného oleje. Následně přesypejte potraviny do oddělené nádoby.

Odpojte zásuvku kabelu napájecího výrobek ze zásuvky a nechejte odkrytou komoru fritézy do ochlazení oleje.

Přistupte k údržbě.

Pozor! Některé výrobky mohou být vybaveny odkapávací miskou. Odkapávací mísa musí být přimontována na bočním okraji fritézy (VI). Umožní to zbavit se zbytkového tuku z potravin. Tuk steče do komory fritézy.

Výrobek má zajištění proti přehřátí. Vypne-li výrobek samostatně ohříváč, znamená to aktivaci zabezpečení. V takovém případě svítí kontrolka napájení, ale přestože je teplota nastavena kolečkem regulátoru, ohříváč se nespouští. Je nutné počkat, než ohříváč vychladne, stiskněte tlačítko „RESET“ a výrobek by se měl vrátit do normálního provozu. Tlačítko „RESET“ je zajištěno proti náhodnému stisknutí poklopem, který je nutné odinstalovat pomocí šroubováku. Po užití tlačítka je nutné jej znovu zajistit pomocí poklopu.

Pozor! V případě aktivace ochrany přehřátí nedojde po vypnutí a opětovanému zapnutí výrobku k obnově normálního provozu. Během chlazení ohříváče je možné výrobek vypnout, ale po opětovném zapnutí napájení je vhodné nejprve stisknout tlačítko „RESET“, aby bylo možné obnovit normální provoz.

Údržba výrobku

POZOR! Všechny údržbové činnosti je nutné provádět při vypnutém napájení výrobku. **Za tímto účelem je nutné vyjmout zástrčku napájecího kabelu ze zásuvky.**

Ujistěte se, že olej, který se nachází v komoře fritézy, byl ochlazen. Pod kohoutek postavte nádobu s objemem, který umožní, aby se do ní vešel veškerý olej shromážděný v komoře fritézy. Otevřete kohoutek zvednutím páky a následně otočte na opačnou stranu proti směru hodinových ručiček.

Po slití celého leje odkloňte ovládací panel, což způsobí zvednutí ohříváče, který je nutné očistit od oleje pomocí měkkého hadříku nebo papírového ručníku.

Vnitřek komory a zbylé části výrobku je nutné čistit pomocí hadříku nebo houbičky nasáklé vodním roztokem jemného prostředku k mytí nádobí. Po vyčištění výrobek utřete do sucha.

Vnitřek komory je nutné osušit při každé výměně oleje, při předchozím počkání na její celkové vychladnutí. Budou-li během provozu zjištěny zbytky potravin nebo jiné nečistoty, musíte je vylovit nebo vyměnit olej za nový.

K čištění nepoužívejte rozpouštědla, žiraviny, alkohol, benzín ani přípravky pro broušení.

Ventilační otvory se čistí pomocí vysavače.

POZOR! Nikdy výrobek nevkládejte do vody nebo do jakékoli tekutiny. Nečistěte komoru fritézy jejím naplněním vodou, čisticím prostředkem nebo jakoukoli jinou tekutinou.

Víko a koš je možné čistit v myčkách.

Skladování výrobku

Pokud výrobek nebude používán delší období, je nutné jej odpojit ze sítě.

Výrobek během skladování uchovávejte v místnostech, chraňte jej před prachem, nečistotami a vlhkostí. Doporučuje se skladování výrobku v továrním balení.

Výrobek skladujte v pracovní pozici. Neskladujte výrobky ve vrstvách. V průběhu skladování by nemělo být na výrobku nic položeného.

TECHNICKÉ ÚDAJE

Parametr	Měrná jednotka	Hodnota				
Katalogové číslo		YG-04608	YG-04609	YG-04610	YG-04616	YG-04615
Jmenovité napětí	[V~]	220 - 240	220 - 240	220 - 240	220 - 240	220 - 240
Jmenovitá frekvence	[Hz]	50 - 60	50 - 60	50 - 60	50 - 60	50 / 60
Jmenovitý výkon	[kW]	2	2	3	3,3	3
Třída ochrany		I	I	I	I	I
Rozměr koše /Díl. x šíř. x výš.)	[mm]	220x130x100	200x135x140	220x200x100	220x210x125	220x200x105
Jmenovitá kapacita	[l]	3,5	8	6	13	10
Min. / max. množství oleje	[l]	2,5 / 3,5	3,2 / 5	4 / 6	5,2 / 8,5	4 / 6,5
Provozní teplota	[°C]	60 - 200	60 - 200	60 - 200	60 - 200	60 - 200
Čistá hmotnost	[kg]	4,5	5,5	6	6,5	7

Parametr	Měrná jednotka	Hodnota				
Katalogové číslo		YG-04617	YG-04620	YG-04621	YG-04622	YG-04623
Jmenovité napětí	[V~]	380-400	220-240	220-240	220-240	220-240
Jmenovitá frekvence	[Hz]	50-60	50-60	50-60	50-60	50-60
Jmenovitý výkon	[kW]	5	2 + 2	2 + 2	3 + 3	3,3 + 3,3
Třída ochrany		I	I	I	I	I
Rozměr koše /Dél. x šíř. x výš.)	[mm]	270x210x120	220x130x100	200x135x140	220x200x100	220x200x160
Jmenovitá kapacita	[l]	17	3,5 + 3,5	8 + 8	10 + 10	13 + 13
Min. / max. množství oleje	[l]	6,5	2,5 + 2,5	3,2 + 3,2	4 + 4	5,2 + 5,2
Provozní teplota	[°C]	60-200	60-200	60-200	60-200	60-200
Čistá hmotnost	[kg]	8	9	9,5	10,5	12

Parametr	Měrná jednotka	Hodnota			
		YG-04624	YG-04630	YG-04632	YG-04634
Katalogové číslo		YG-04624	YG-04630	YG-04632	YG-04634
Jmenovité napětí	[V~]	380 - 400	380 - 400	220 - 240	380 - 400
Jmenovitá frekvence	[Hz]	50 - 60	50 / 60	50 / 60	50 / 60
Jmenovitý výkon	[kW]	5+5	5	3+3	5+5
Třída ochrany		I	I	I	I
Rozměr koše /Dél. x šíř. x výš.)	[mm]	270x210x120	250x230x125	220x200x105	250x230x125
Jmenovitá kapacita	[l]	17+17	16	10+10	16+16
Min. / max. množství oleje	[l]	6,5+6,5 / 11,5+11,5	9 / 12	4+4 / 6+6	9+9 / 12+12
Provozní teplota	[°C]	60 - 200	60 ~ 200	60 ~ 200	60 ~ 200
Čistá hmotnost	[kg]	15	11	14	18

Parametr	Měrná jednotka	Hodnota			
		YG-04636	YG-04638	YG-04640	YG-04641
Katalogové číslo		YG-04636	YG-04638	YG-04640	YG-04641
Jmenovité napětí	[V~]	380 - 400	380 - 400	380 - 400	380 - 400
Jmenovitá frekvence	[Hz]	50 - 60	50 - 60	50 - 60	50 - 60
Jmenovitý výkon	[kW]	5	5+5	6	6
Třída ochrany		I	I	I	I
Rozměr koše /Dél. x šíř. x výš.)	[mm]	230x250x120	230x250x120	490x280x100	490x285x100
Jmenovitá kapacita	[l]	16	16+16	30	35
Min. / max. množství oleje	[l]	9 / 11,5	9+9 / 11,5+11,5	17 / 23	21 / 26,5
Provozní teplota	[°C]	60 - 200	60 - 200	60 - 200	60 - 200
Čistá hmotnost	[kg]	16	31	14	15

A TERMÉK JELLEMZŐI

A fritőz hasáburgonya étolajban történő sütésére szolgál. A termékkel egyaránt lehet hasáburgonyát készíteni friss és fagyaszott burgonyából is. Hasáburgonya sütésén kívül a terméket más, burgonyából készült ételek készítéséhez is fel lehet használni, amit bő olajban kell sütni. Az állítható üzemi hőmérsékletnek köszönhetően a termék működését a saját igényeinkhez lehet igazítani. Az eszköz helyes, meghibásodástól mentes és biztonságos működése a megfelelő üzemeltetéstől függ, ezért:

A használatbavétel előtt el kell olvasni a teljes kezelési utasítást, és meg kell őrizni.

A termék nem rendeltetésszerű használata, a biztonsági előírások és a jelen utasítások be nem tartása miatt keletkező károkért és sérülésekért a szállító nem vállal felelősséget. A szerszám nem rendeltetésszerű használata, mivel ez egyben a szerződés be nem tartását is jelenti, a garanciához és a jótálláshoz való elvesztésével jár.

TARTOZÉKOK

A berendezést komplett állapotban szállítjuk, összeszerelésre nincs szükség. A termék használatba vétele előtt azonban el kell távolítani minden csomagolási elemet és szállítási biztosítást. Szükség van előkészítő műveletekre is, amelyek részletesen le vannak írva az Utasítás további részében.

ÁLTALÁNOS HASZNÁLATI UTASÍTÁS

A termék professzionális felhasználásra készült, azt megfelelő szakképzettséggel rendelkező személyzetnek kell kezelnie. **FIGYELEM!** Ne használja a fritőzt olyan burgonyatermékek sütéséhez, amelyek folyékony, vagy félig folyékony tölteléket, pl. sajtot tartalmaznak. A töltelék kifolyhat sütés közben, és leülepedhet a fritőz tartályának aljára, ahol odaég, ez pedig tönkretelheti a terméket. **FIGYELEM!** Ne nyissa ki a leeresztő csapot a termék működése közben. Tilos a termék önálló javítása, szétszerelése vagy módosítása. A termék minden javítását szakszerviznek kell végeznie. Munka közben a termékre egész idő alatt felügyelni kell. **FIGYELMEZTETÉS!** A termék munka közben magas hőmérsékletre hevül, ekkor nem szabad a termék falához érni, az komoly égési sérülések okozója lehet. A terméket nem használhatják 8 év alatti gyermekek, valamint csökkent fizikai, értelmi képességű személyek, és olyanok, akinek nincs tapasztalatuk az eszköz használatában, és nem ismerik azt. Hacsak nem felügyelik őket, vagy nem oktatják ki őket a termék biztonságos használatára, úgy, hogy az ezzel kapcsolatos veszélyek érhetőek legyenek. A gyerekek nem játszhatnak a termékkel. A berendezést felügyelet nélkül ne tisztítsák és ne tartsák karban gyerekek.

A termék szállítására és telepítésére vonatkozó ajánlások **FIGYELEM!** A terméket kizárólag szakképzett személyzet telepítheti és kötheti be. A terméket kizárólag kemény, lapos, sima és éghetetlen padlózatra szabad állítani. A padlózatnak el kell bírnia magának a berendezésnek, valamint a benne lévő étel súlyát. A termék oldalfalai körül legalább 10 cm helyett kell hagyni, a termék fölé pedig ne szabad olyan anyagokat tenni, amelyek nem bírják a magas hőmérsékletet. Ez teszi lehetővé a termék megfelelő szellőzését. Ne helyezze pl. asztal szélé közelébe. A termék fölé ne helyezzen semmilyen elektromos berendezést. Üzem közben vízpára szabadul fel, ami zárlatot okozhat az elektromos rendszerben, és elektromos áramütés oka lehet. Tilos a termékbe bármilyen furatot készíteni, valamint azt másfajta, a jelen utasításban nem említett módon megváltoztatni. A terméket kizárólag kihűlt állapotban szabad hordozni, a burkolatánál fogva. Ne mozgassa a terméket a hálózati kábelnél húzva.

A termék mögött és annak közelében nem szabad semmilyen fém tárgyat és fém felületet elhelyezni. Ne tegye a terméket magas hőmérsékletű helyekre. A hőmérsékletnek a telepítés és használat helyén +10 °C és +38 °C között kell lennie, a relatív légnedvesség tartalomnak pedig 90% alattinak, pára kondenzáció nélkül.

Ajánlások a termék hálózatra csatlakoztatásához

A termék csatlakoztatása előtt a tápfeszültségre, meg kell győződni róla, hogy a betápláló hálózat feszültsége, frekvenciája és teljesítménye megfelel a termék adattábláján feltüntetetteknek. Hálózati kábel dugaszának illenie kell az elektromos hálózat dugaszolóaljzatába. Tilos bármilyen átalakított dugaszt használni. A terméket közvetlenül a betápláló hálózat egyes dugaszolóaljzatába kell bekötni. Tilos hosszabbítót, elosztót és dupla dugaszolóaljzatot használni. A betápláló hálózatnak rendelkeznie védővezetéssel és legalább 16 A biztosítékkal. Kerülje, hogy a hálózati kábel éles szélével, valamint forró tárgyakkal és felületekkel érintkezzen. Munka közben a tápfeszültség kábelének mindig teljesen kifestve kell lennie, a helyét úgy kell meghatározni, hogy ne zavarjon a termék kezelése közben. A tápfeszültség kábele úgy legyen elhelyezve, hogy ne lehessen benne elbotlani. A hálózati dugaszolóaljzat olyan helyen legyen, hogy szükség esetén gyorsan ki lehessen húzni a termék dugaszát. Amikor kihúzza a tápfeszültség kábelének dugaszát, azt mindig a dugasz házában kell fogni, soha nem a kábelnél. Ha a tápfeszültség kábele vagy a dugasz megsérül, azonnal le kell választani a hálózatról, és a cseréje érdekében fel kell venni a kapcsolatot a gyártó szervizével. Tilos a terméket használni, ha sérült a tápfeszültség kábele vagy a dugasz. A tápfeszültség kábelét vagy a dugaszt nem szabad javítani, meghibásodás esetén ezeket ki kell cserélni újra, hibátlanra. Ne fogja meg a hálózati kábelt nedves vagy vizes kézzel.

A termék használatára vonatkozó ajánlások

FIGYELMEZTETÉS! A sütéshez olajat vagy folyékony zsírt kell használni. Nem szabad szilárd halmazállapotú zsiradékot alkalmazni. Ne helyezzen gyúlékony termékeket a fritőz közelébe. Működés közben az olaj nagyon magas hőmérsékletre melegszik fel. Ne nyissa ki a csapot, amíg az olaj ki nem hűlt. Abban az esetben, ha az olaj kigyullad a fritőz tartályában, tilos vízzel oltani. Az olaj fajsúlya kisebb a vízénél, ezért felúszik a víz felszínére, így az nem oltja el a tüzet. Ha begyullad az olaj, légmentesen le kell fedni a fritőz tartályát egy éghetetlen fedővel, és áramtalanítani kell a fritőzt. Majd zsiradék oltásához való porral oltóval kell megkezdeni az oltást. A fritőznek a termékkel együtt szállított fedelében van egy rés a fritőz kosarának füle számára, emiatt nem biztosít légmentes zárást. Ne alkalmazza a fritőzt valamilyen anyag melegítésére, a jelen használati utasításban említettek kivételével. Mielőtt feltölti a tartályt olajjal, és/ vagy kiüríti az olajat belőle, a terméket a áramtalanítani kell a hálózati kábel dugaszának kihúzásával a hálózati dugaszolóaljzattól. Tekintettel arra a forró olajcseppek fröccsenésének, valamint a forró felületek megérintésének lehetőségére, munka közben az egész testet fedő védőruhát, valamint védőkesztyűt kell viselni. A hasáburgonya sütésének optimális hőmérséklete 175 °C. Azonban minden alkalommal be kell tartani a sütésre szánt élelmiszer gyártójának ajánlásait. Az egyidejű sütéshez szánt adag mérete nem lehet túl nagy. El lehet fogadni az alapelvet, hogy 100 gramm terméket lehet sütni 1 liter olajban. Túl nagy adag sütése túlzottan lehűtheti az olajat, aminek eredményeként az étel nem sül

meg kellően, és romlanak az íz tulajdonságai. A sütés hőmérsékletét és az adag nagyságát tapasztalat alapján kell megválasztani. Kerülni kell a használt olajban történő sütést. Az olajat rendszeresen cserélni kell. Az olaj elhasználtságának fokát külön kapható teszterrel lehet ellenőrizni. Ha az olaj elkezd habzani, füstölni vagy túl viszkózussá válik, az azt jelenti, hogy ki kell cserélni. Ha keverjen használt olajat frissel. Minden alkalommal a fritőz használata után el kell távolítani az ételmaradékokat és egyéb szennyeződések. Így hosszabb ideig frissen lehet tartani az olajat. A felforrósított olajba helyezett élelmiszert előbb ki kell olvasztani, ha pedig a gyártó engedélyezi fagyasztott élelmiszer sütését, arról előbb el kell távolítani a jégdarabokat. Ha a víz forró olajjal érintkezik, az olaj elkezd fröcskölni, ami égési sérüléseket és tüzet okozhat. A fritőz használata után a kosarat minden alkalommal ki kell venni a fritőz tartályából. Nem szabad a megdermedő olajban hagyni. A munka befejeződése és az olaj kihűlése után a fritőz tartályában, azt le kell fedni a fedéllel, ez meghosszabbítja az olaj használhatóságának idejét. Az indukciós fritőz működése változó elektromágneses mező kisugárzásán alapszik. Szívritmus-szabályzóval rendelkező személyeknek kerülniük kell az indukciós fritőzök kezelését, és ne tartózkodjanak a fritőz közelében, amikor az működik. Győződjön meg róla, hogy a padló a termék közelében nem síkos. Ez elejét veszi a megcsúszásnak, ami veszélyes sebesülések oka lehet.

A TERMÉK KEZELÉSE

A termék üzembe helyezése és kezelése

A terméket ki kell csomagolni, teljesen eltávolítva a csomagolás és a szállítási biztosítás elemeit. Ajánlott a csomagolást megtartani, mert segítségre lehet a termék későbbi szállításánál és raktározásánál.

A terméket le kell mosni „A termék karbantartása” pontban leírtak szerint.

Állítsa a terméket a rajznak megfelelő helyzetbe. A termék összes talpának érintkeznie kell az alapfelülettel.

A hálózati kábellel nem ellátott termék csatlakoztatása a tápfeszültséghez

Ha a termékhez nem csatoltak dugasszal ellátott, hálózati kábelt, a névleges adatok tábláján megadott adatokból pedig az olvasható ki, hogy az ott megadott feszültségű, három fázisú tápfeszültséggel kell betáplálni. A sokféle dugasz szabvány miatt a terméket öt eres hálózati kábellel ellátva, de dugasz nélkül szállítjuk.

Figyelem! Követelmény, hogy a dugasz felszerelését megfelelően képzett szakembernek kell végeznie. Tilos önállóan felszerelni a hálózati kábelre a dugaszt.

A kábelre ötpólusú, az IEC 60309 szabványnak megfelelő dugaszt kell szerelni. A terméket betápláló hálózatnak három fázisvezetékkel, egy nulla és egy védővezetékkel kell rendelkeznie (3P+N+E). A tápkábel erei a szigetelésük színével vannak jelölve. A vonali erek L1: barna, L2 ér: szürke, L3 ér: fekete, nulla ér N: kék, védő ér PE: sárga-zöld.

A kábel ereit és magát a kábelt a dugaszhoz csatolt dokumentációnak megfelelően kell bekötni a dugaszba.

A terméket betápláló hálózatban kell lennie a tápfeszültség vérszabályozási kikapcsolását lehetővé tevő biztonsági kapcsolónak.

A fritőz kamrájának aljára engedje le a fűtőbetétet (II).

Győződjön meg róla, hogy az olajleengedő csap el van-e zárva (III).

Öntse be az olajat, úgy, hogy annak szintje a minimális és maximális szint jelei között legyen. Fedje le a fritőz tartályát a fedéllel.

FIGYELEM! Tekintettel kell lennie arra, hogy miután betesz a fritőz tartályába a sütésre szánt élelmiszert tartalmazó kosarat, az olaj szinte megemelkedik.

Bizonyosodjon meg róla, hogy az eszköz kapcsolója a kikapcsolt – „OFF” vagy „O” pozícióban áll.

Dugja be a hálózati kábel dugaszát az elektromos hálózat dugaszolóaljzatába.

Kapcsolja be a fritőzt az „ON/OFF vagy I/O” jelzésű kapcsolóval. A kapcsolót át kell állítani az „ON vagy I” állásba. A termék beindul, amit a „POWER” – tápfeszültség ellenőrző lámpa kigyulladására jelez.

A forgatógombbal állítsa be a zsiradék kívánt hőmérsékletét, megkezdődik a felfűtés, amit a „HEAT” – fűtés ellenőrző lámpa kigyulladására jelez.

Miután elérte a beállított hőmérsékletet, a „HEAT” jelzésű ellenőrző lámpa kialszik. A termék önállóan tartja a beállított hőmérsékletet, mindaddig, amíg ki nem kapcsolják a tápfeszültséget. Mindannyiszor, ahányszor bekapcsolódik a fűtőbetét, kigyullad a „HEAT” jelű ellenőrző lámpa.

A fűtőbetét bekapcsolásának gyakorisága a beállított hőmérséklettel és a környezeti hőmérséklettel függ. Minél magasabb a beállított hőmérséklet, és minél kisebb a környezet hőmérséklete, annál gyakrabban kapcsolódik be a fűtőbetét.

Tegyé hasáburgonyát a kosárba. Nyissa fel a fedelet, és merítse a kosarat a forró zsiradékot tartalmazó tartályba. Bemerítéskor legyen óvatos, a forró zsiradék elkezdhet fröcskölni, amikor nedvességgel érintkezik.

A kosárban lévő összes hasáburgonyának el kell merülnie a zsiradékban. Fedje le a tartályt a fedéllel (IV). A fedélen egy bevágás van a kosár nyele számára.

Miután megsült az élelmiszer, ki kell kapcsolni a fritőzt a kapcsolóval, a hőmérsékletállító forgatógombot OFF jelzésű helyzetbe kell fordítani, majd óvatosan fel kell nyitni a fritőz fedelét, és ki kell emelni a kosarat a nyelénél fogva. A kosarat fel lehet akasztani az olajsintje felett (V), ami lehetővé teszi a fölös olaj lecsöpögését. Majd át kell önteni az élelmiszert egy külön edénybe.

Húzza ki a termék hálózati kábelének dugaszát a dugaszolóaljzatból, és hagyja a fritőz tartályát fedetlenül az olaj kihűléséig. Kezdje meg a karbantartást.

Figyelem! Némelyik termék rendelkezik csepegtető polccal. A csepegtető polcot a fritőz oldalára kell felszerelni (VI). Így lehetővé válik, hogy az élelmiszerekről lecsöpögjen a felesleges zsiradék. A zsiradék a fritőz olajtartályába folyik vissza.

A termék rendelkezik túlhevülés elleni védelemmel. Ha a termék önmagától kikapcsolja a fűtőbetétet, az azt jelenti, hogy bekapcsolt a hővédelem. Ilyen esetben a tápfeszültség ellenőrző lámpája világít, de a hőfokszabályzó forgatógombokkal beállított hőmérséklet ellenére a fűtőbetét nem indul be. Meg kell várni, amíg a fűtőbetét kihűl, majd meg kell nyomni a „RESET” feliratú gombot, a terméknek pedig ekkor újra működésbe kell lépnie. A „RESET” gombot egy fedél védi attól, hogy véletlenül meg lehessen nyomni, amit egy csavarhúzóval le kell szerelni. A nyomógomb használata után újra le kell védeni a fedéllel.

Figyelem! Abban az esetben, ha működésbe lép a hővédelem, és kikapcsol a készülék, az ismételt bekapcsolása nem indítja újra a normális működését. Arra az időre, amíg kihűl a fűtőbetét, ki lehet kapcsolni a terméket, de miután újra bekapcsolják a tápfeszültséget, előbb meg kell nyomni a „RESET” jelölésű gombot, hogy újra normálisan tudjon működni.

A termék karbantartása

FIGYELEM! Minden karbantartási műveletet úgy kell végezni, hogy a termék feszültség mentesítve van. **Ehhez ki kell húzni a tápfeszültség kábelének dugaszát a hálózati dugaszolóaljzatból.**

Meg kell győződni róla, hogy a fritőz olajtartályában található olaj kihűlt. A csap alá tegyen olyan nagy edényt, amibe le lehet engedni az olajtartályban lévő összes olajat. Nyissa ki a csapot a kar megemelésevel, majd elfordításával az óramutató járásával ellentétes irányban.

Miután leengedte az összes olajat, fel kell billenteni a vezérlő panelt, aminek hatására megemelkedik a fűtőbetét, amit egy puha ronggyal vagy papírtörölközővel meg kell takarítani.

Az olajtartály belsejét, valamint a termék többi részét enyhe mosogatószeres vízzel megnedvesített ronggyal vagy szivaccsal kell megtisztítani. A megtakarítása után a terméket szárazra kell törölni.

Az olajtartály belsejét minden olajsere után ki kell takarítani, előtte megvárva, hogy teljesen kihűljön. Ha használat közben ételmaradékok vagy egyéb szennyeződések maradnak a tartályban, ezeket ki kell halászni, vagy ki kell cserélni az olajat frissre. A tisztításhoz ne használjon hígítót, maró szereket, alkoholt, benzint vagy súrolószereket.

Szellőző nyílásokat porszívóval kell kitisztítani.

FIGYELEM! Soha ne merítse a készüléket vízbe vagy valamilyen más folyadékba. Ne takarítsa úgy a fritőzt, hogy feltölti vízzel, tisztítószerezrel vagy bármilyen más folyadékkal.

A fedelet és a kosarat mosogatógépből el lehet mosogatni.

A termék raktározása

Ha hosszabb ideig nem használják a terméket, le kell csatlakoztatni a hálózatról.

A terméket raktározáskor helyiségekben kell tárolni, védeni kell portól, kosztól és nedvességtől. Ajánlott a terméket a gyári csomagolásban raktározni.

A terméket üzemi helyzetben kell raktározni. Ne rakja a termékeket egymásra, rétegekben. Ne tegyen semmit a termékre raktározáskor.

MŰSZAKI ADATOK

Paraméter	Mértékegység	Érték				
Katalógusszám		YG-04608	YG-04609	YG-04610	YG-04616	YG-04615
Névleges feszültség	[V~]	220 - 240	220 - 240	220 - 240	220 - 240	220 - 240
Névleges frekvencia	[Hz]	50 - 60	50 - 60	50 - 60	50 - 60	50 / 60
Névleges teljesítmény	[kW]	2	2	3	3,3	3
Szigetelési osztály		I	I	I	I	I
A kosár méretei (hossz x szél. x mag.):	[mm]	220x130x100	200x135x140	220x200x100	220x210x125	220x200x105
Névleges úrtartalom	[l]	3,5	8	6	13	10
Minimális / maximális olajmennyiség	[l]	2,5 / 3,5	3,2 / 5	4 / 6	5,2 / 8,5	4 / 6,5
Üzemi hőmérséklet	[°C]	60 - 200	60 - 200	60 - 200	60 - 200	60 ~ 200
Nettó tömeg	[kg]	4,5	5,5	6	6,5	7

Paraméter	Mértékegység	Érték				
		YG-04617	YG-04620	YG-04621	YG-04622	YG-04623
Katalógusszám		380 - 400	220 - 240	220 - 240	220 - 240	220 - 240
Névleges feszültség	[V~]	380 - 400	220 - 240	220 - 240	220 - 240	220 - 240
Névleges frekvencia	[Hz]	50 - 60	50 - 60	50 - 60	50 - 60	50 - 60
Névleges teljesítmény	[kW]	5	2 + 2	2 + 2	3 + 3	3,3 + 3,3
Szigetelési osztály		I	I	I	I	I
A kosár méretei (hossz x szél. x mag.):	[mm]	270x210x120	220x130x100	200x135x140	220x200x100	220x200x160
Névleges úrtartalom	[l]	17	3,5 + 3,5	8 + 8	10 + 10	13 + 13
Minimális / maximális olajmennyiség	[l]	6,5	2,5 + 2,5	3,2 + 3,2	4 + 4	5,2 + 5,2
Üzemi hőmérséklet	[°C]	60 - 200	60 - 200	60 - 200	60 - 200	60 - 200
Nettó tömeg	[kg]	8	9	9,5	10,5	12

Paraméter	Mértékegység	Érték			
		YG-04624	YG-04630	YG-04632	YG-04634
Katalógusszám		380 - 400	380 - 400	220 - 240	380 - 400
Névleges feszültség	[V~]	380 - 400	380 - 400	220 - 240	380 - 400
Névleges frekvencia	[Hz]	50 - 60	50 / 60	50 / 60	50 / 60
Névleges teljesítmény	[kW]	5+5	5	3+3	5+5
Szigetelési osztály		I	I	I	I
A kosár méretei (hossz x szél. x mag.):	[mm]	270x210x120	250x230x125	220x200x105	250x230x125
Névleges úrtartalom	[l]	17+17	16	10+10	16+16
Minimális / maximális olajmennyiség	[l]	6,5+6,5 / 11,5+11,5	9 / 12	4+4 / 6+6	9+9 / 12+12
Üzemi hőmérséklet	[°C]	60 - 200	60 ~ 200	60 ~ 200	60 ~ 200
Nettó tömeg	[kg]	15	11	14	18

Paraméter	Mértékegység	Érték			
		YG-04636	YG-04638	YG-04640	YG-04641
Katalógusszám		380 - 400	380 - 400	380 - 400	380 - 400
Névleges feszültség	[V~]	380 - 400	380 - 400	380 - 400	380 - 400
Névleges frekvencia	[Hz]	50 - 60	50 - 60	50 - 60	50 - 60
Névleges teljesítmény	[kW]	5	5+5	6	6
Szigetelési osztály		I	I	I	I
A kosár méretei (hossz x szél. x mag.):	[mm]	230x250x120	230x250x120	490x280x100	490x285x100
Névleges úrtartalom	[l]	16	16+16	30	35
Minimális / maximális olajmennyiség	[l]	9 / 11,5	9+9 / 11,5+11,5	17 / 23	21 / 26,5
Üzemi hőmérséklet	[°C]	60 - 200	60 - 200	60 - 200	60 - 200
Nettó tömeg	[kg]	16	31	14	15

CARACTERISTICILE PRODUSULUI

Friteuza este destinată prăjirii cartofilor în ulei. Produsul poate fi folosit pentru a prepara cartofi prăjiți din cartofi proaspeți sau congelați. În afară de cartofi prăjiți, produsul poate fi folosit pentru a prepara alte feluri din cartofi, prin prăjire prin imersie. Datorită ajustării temperaturii de funcționare, produsul poate fi adaptat propriilor dumneavoastră necesități. Funcționarea corectă, fiabilă și sigură a aparatului depinde de utilizarea sa corectă, prin urmare:

Înainte este utilizarea produsului, trebuie să citiți acest manual și să îl păstrați.

Furnizorul nu acceptă nicio responsabilitate pentru daune cauzate de utilizarea incorectă a produsului, rezultate în urma nerespectării regulilor de siguranță și recomandărilor din acest manual. Utilizarea incorectă a produsului duce de asemenea la pierderea drepturilor utilizatorului la garanție.

ECHIPAMENT

Aparatul este livrat în stare completă și nu necesită montare. De aceea, înainte de utilizarea produsului, este necesar să îndepărtați toate elementele de ambalaj și transport. Există și niște etape de pregătire descrise mai încolo în acest manual.

RECOMANDĂRI GENERALE DE UTILIZARE

Aparatul a fost destinat utilizării profesionale și utilizarea sa trebuie încredințată personalului calificat corespunzător. **ATENȚIE!** Nu folosiți friteuza pentru a prăji produse pe bază de cartofi care conțin umplutură lichidă sau semilichidă, de exemplu brânză. Umplutura poate să se scurgă în timpul prăjirii și să se scurgă la fundul camerei friteuzei, unde se va arde, ducând la deteriorarea aparatului. **ATENȚIE!** Nu deschideți robinetul de scurgere în timp ce produsul este în funcțiune. Este interzis să se repare, demonteze sau modifice pe cont propriu acest produs. Toate reparațiile produsului trebuie efectuate la un centru de service autorizat. Produsul trebuie urmărit permanent în timpul funcționării. **AVERTIZARE!** În timpul funcționării, aparatul se încălzește la temperatură ridicată, nu atingeți pereții săi în timpul funcționării deoarece se pot produce arsuri grave. Acest produs nu este destinat utilizării de către copiii sub 8 ani sau de către persoane cu abilități fizice sau mentale reduse sau de către persoane fără experiență și cunoștințe privind echipamentul. În afară de cazul în care aceste persoane sunt supravegheate sau instruite în legătură cu utilizarea aparatului într-o manieră sigură astfel încât să fie înțelese riscurile implicate. Copiii nu trebuie să se joace cu aparatul. Copiii nesupravegheați nu trebuie să efectueze curățarea sau întreținerea aparatului.

Recomandări pentru transportul și instalarea aparatului

ATENȚIE! Instalarea și conectarea aparatului poate fi făcută doar de personal calificat. Aparatul poate fi așezat doar pe o suprafață tare, plană, netedă și neinflamabilă. Suportul trebuie să poată susține greutatea aparatului și a alimentelor conținute în interior. Lăsați cel puțin 10 cm spațiu în jurul pereților laterali ai aparatului, nu plasați deasupra sa niciun material care nu este rezistent la temperatură ridicată. Aceasta va asigura ventilația corespunzătoare a produsului. Nu-l puneți, de exemplu, pe o masă în apropierea marginii. Deasupra aparatului nu trebuie puse niciun fel de aparate electrice. În timpul funcționării se degajă aburi, care pot provoca scurtcircuit în instalația electrică și electrocutare. Este interzis să dați găuri în aparat sau să faceți orice alte modificări care nu sunt descrise în acest manual. Aparatul se deplasează după ce s-a răcit, apucând de carcasa sa. Nu deplasați produsul trăgând de cablul de alimentare. Nu lăsați obiecte sau suprafețe metalice în spatele produsului sau în apropierea

lui. Nu plasați aparatul în locuri cu temperatură ridicată. Temperatura la locul de instalare și funcționare a aparatului trebuie să fie în domeniul de la + 10 C până la +38 C, iar umiditatea relativă trebuie să fie sub 90%, fără condensarea vaporilor de apă

Instrucțiuni pentru conectarea produsului la sursa de alimentare electrică

Înainte de conectarea aparatului la rețeaua electrică, trebuie să vă asigurați că tensiunea, frecvența și performanțele rețelei corespund valorilor de pe placa de identificare a produsului. Ștecherul de la cablul electric trebuie să se potrivească în priză. Este interzis să modificați ștecherul. Produsul trebuie conectat direct la o priză de perete simplă. Este interzis să folosiți prelungitoare, triplu-ștechere și prize duble. Rețeaua de alimentare electrică trebuie echipată cu conductor de împământare și circuit de protecție de cel puțin 16 A. Evitați contactul cablului electric cu muchii ascuțite, obiecte și suprafață fierbînți. În timp ce aparatul este în funcțiune, cablul trebuie desfășurat întotdeauna complet și poziția sa trebuie aleasă astfel încât să nu constituie un obstacol în timpul utilizării aparatului. Cablul de alimentare poate constitui un risc de împiedicare. Priza electrică trebuie amplasată astfel încât ștecherul electric de alimentare a produsului să poată fi deconectat întotdeauna rapid. La deconectarea cablului electric nu trebuie niciodată să trageți de cablu, ci de carcasa ștecherului. În cazul în care cablul electric sau ștecherul sunt deteriorate, trebuie să le deconectați imediat de la rețea și să contactați un atelier de service autorizat al producătorului pentru înlocuire. Nu folosiți aparatul cu cablu sau ștecher deteriorate. Cablul electric și ștecherul nu pot fi reparate; în cazul defectării, acestea trebuie înlocuite cu altele noi, fără defecte. Nu atingeți ștecherul cablului electric cu mâinile ude sau umede.

Recomandări pentru utilizarea aparatului

AVERTIZARE! Folosiți ulei sau grăsime lichidă pentru prăjit. Nu folosiți grăsime în formă solidă. Nu puneți produse inflamabile în apropierea aparatului. În timpul funcționării, uleiul se încinge la o temperatură foarte ridicată. Nu deschideți robinetul înainte ca uleiul să se răcească. În cazul în care uleiul din vasul aparatului ia foc, nu îl stingeți cu apă. Uleiul are o greutate specifică mai mică decât apa și se va ridica deasupra apei, fără ca focul să fie stins. În cazul în care uleiul se aprinde, acoperiți vasul aparatului cu un capac neinflamabil și scoateți aparatul din priză. Apoi începeți să stingeți focul folosind un stingător destinat stingerii focului de la materiale grase. Capacul aparatului are o fantă pentru mânerul coșului friteuzei, astfel încât nu asigură o acoperire etanșă a vasului. Nu folosiți aparatul pentru a încălzi alte materiale decât cele menționate în acest manual. Înainte de a umple și/sau a goli vasul de ulei, deconectați produsul de la rețea scoțând ștecherul electric din priză. Din cauza contactului posibil cu picătură de ulei încins și suprafețe cu temperaturi ridicate, trebuie să purtați timpul lucrului îmbrăcăminte de protecție care vă acoperă tot corpul, și mănuși de protecție. Temperatura optimă pentru cartofi prăjiți este de 175 °C. Cu toate acestea întotdeauna trebuie să respectați la prăjire recomandările producătorului de produse alimentare. Dimensiunea porției destinate prăjirii nu trebuie să fie prea mare. Trebuie să adoptați principiul 100 g de produse prăjite la 1 litru de ulei. Prăjirea unei porții prea mari poate duce la răcirea excesivă a uleiului, ceea ce ar duce la prăjirea insuficientă alimentelor și degradarea gustului. Se recomandă să alegeți experimental temperatura de prăjire și dimensiunea porției. Evitați prăjirea

cu ulei folosit. Uleiul trebuie înlocuit regulat. Rata de degradare a uleiului poate fi testată cu testere disponibile separat. Dacă uleiul începe să facă spumă, să scoată fum sau devine prea vâscos, trebuie înlocuit. Nu amestecați ulei uzat cu ulei proaspăt. După fiecare utilizare a aparatului, trebuie îndepărtate resturile de alimente și alte impurități. Aceasta va permite ca uleiul să se mențină proaspăt mai mult timp. Produsele alimentare puse în ulei fierbinte trebuie decongelate, dar dacă producătorul permite frigerea produselor alimentare congelate, trebuie să eliminați bucățile de gheață din ele. Apa în contact cu uleiul va duce la împrășcarea sa, ceea ce poate cauza arsuri sau incendiu. După fiecare utilizare, coșul friteuzei trebuie scos din camera friteuzei. Nu-l lăsați în grăsime care se solidifică. După terminarea lucrului și răcirea uleiului din camera friteuzei, aceasta trebuie acoperită cu un capac, ceea ce va prelungi durata de utilizare a grăsimii. Principiul de funcționare al friteuzei cu inducție constă în emisia unui câmp electromagnetic variabil. Peroanele cu regatoare cardiaca trebuie să evite utilizarea friteuzei cu inducție și șederea în apropierea ei în timpul funcționării. Asigurați-vă că pardoseala în vecinătatea aparatului nu este alunecoasă. Aceasta va reduce riscul de alunecare, care poate cauza accidente grave.

UTILIZAREA PRODUSULUI

Instalarea, pornirea și utilizarea aparatului

Produsul trebuie dezambalat prin îndepărtarea completă a componentelor ambalajului. Se recomandă să păstrați ambalajul, poate fi util mai târziu pentru transportul și depozitarea aparatului.

Spălați aparatul în conformitate cu instrucțiunile de la punctul „Întreținerea aparatului”.

Setați produsul în conformitate cu instrucțiunile. Toate picioarele produsului trebuie să fie în contact cu produsul.

Conectarea la rețea a produsului care nu este echipat cu ștecher electric.

Dacă produsul nu este livrat cu ștecher electric și tensiunea de pe placa de identificare indică necesitatea unei surse de alimentare trifazice, cu tensiunea specificată în tabelul cu date tehnice, din cauza numeroaselor standarde aplicabile ștecherelor, produsul este livrat cu cablu electric cu 5 conductori, dar fără ștecher.

Notă! Montarea ștecherului electric trebuie realizată de un electrician calificat. Este interzisă montarea ștecherului de către dumneavoastră.

La cablu trebuie conectate ștechere cu cinci contacte în conformitate cu standardul IEC 60309. Instalația care alimentează produsul trebuie să fie echipată cu conductori cu trei faze, un conductor de nul și un conductor de protecție (3P+N+E). Conductorii cablului electric sunt marcați cu culorile izolației. L1 conductori de fază: L1: maro, L2 conductor: gri, L3 conductor: negru, N conductor de nul: albastru, PE conductor nul de protecție: galben-verde.

Conductorii cablului și cablul în sine trebuie să fie conectați în conformitate cu documentația ștecherului.

Instalația de alimentare a produsului trebuie echipată cu un întrerupător de siguranță care permite deconectarea de urgență a alimentării electrice.

Încălzitorul (II) trebuie coborât pe fundul friteuzei și acoperit cu placa filtrantă.

Asigurați-vă că robinetul de scurgere a uleiului este închis (III).

Turnați uleiul astfel încât nivelul său să fie între marcasele de nivel minim și maxim. Acoperiți camera friteuzei cu capacul. ATENȚIE! Trebuie luat în considerare faptul că, atunci când se introduce coșul cu produse alimentare în camera friteuzei, nivelul uleiului va crește.

Asigurați-vă că comutatorul aparatului stă pe poziția “OFF” sau “O” (OPRIT).

Introduceți ștecherul cablului de alimentare într-o priză.

Porniți friteuza folosind comutatorul marcat cu “ON/OFF cu I/O”. Comutatorul trebuie pus pe poziția “ON” sau “I” (PORNIT). Aparatul va porni, ceea ce va fi semnalizat prin aprinderea indicatorului “POWER” (ALIMENTARE).

Rotiți butonul pentru a seta temperatura dorită a grăsimii, încălzirea va porni, ceea ce va fi semnalizat prin aprinderea indicatorului “HEAT” (ÎNCĂLZIRE). După atingerea temperaturii setate, indicatorul “HEAT” se va stinge. Produsul va menține automat temperatura setată până ce alimentarea electrică este decuplată. De fiecare dată când plita este pornită, lampa de control marcată cu “HEAT” (ÎNCĂLZIRE) se aprinde.

Frecvența cu care este pornită alimentarea plitei este determinată de temperatura setată și de temperatura ambiantă. Cu cât temperatura setată este mai mare și temperatura ambiantă este mai mică, cu atât alimentarea plitei este pornită mai des.

Puneți cartofii în coș. Scoateți capacul și cufundați coșul în camera cu ulei încins. La cufundare, fiți atent deoarece uleiul încins poate împrășca în contact cu umiditatea.

Toți cartofii din coș trebuie să stea sub suprafața uleiului. Acoperiți camera friteuzei cu capacul (IV). Capacul are o fantă pentru mânerul coșului.

Dup prăjirea produselor alimentare, opriți friteuza din comutator, rotiți butonul de reglare a temperaturii pe poziția OFF (OPRIT), apoi ridicați cu atenție capacul friteuzei și ridicați coșul folosind mânerul. Coșul poate fi suspendat peste suprafața uleiului (V), ceea ce va permite scurgerea uleiului în exces. Apoi vărsați produsele alimentare într-un vas separat.

Scoateți ștecherul cablului electric din priză de rețea și lăsați camera friteuzei neacoperită pentru răcirea uleiului.

Treceți la operațiile de întreținere.

Notă! Unele aparate pot avea o tavă de scurgere. Tava de scurgere trebuie montată pe marginea laterală a friteuzei (VI). Aceasta va permite scurgerea uleiului în exces din produsele alimentare. Uleiul se va scurge în camera friteuzei.

Aparatul are o protecție împotriva supraîncălzirii. Dacă aparatul oprește automat încălzirea, acest lucru declanșează protecția. În cazul acesta, lampa de control a alimentării se va aprinde, dar, deși se setează temperatura din butonul rotativ, plita nu va porni. Așteptați până ce încălzitorul de răcește, apoi apăsați butonul "RESET" (RESETARE) și aparatul va reîncepe să funcționeze normal. Butonul "RESET" (RESETARE) este protejat împotriva apăsării accidentale printr-un capac care trebuie demontat cu ajutorul unei șurubelnițe. După utilizarea butonului, capacul de protecție trebuie montat la loc.

Notă! Dacă se declanșează dispozitivul de protecție la temperatură, reluarea funcționării normale nu este posibilă prin oprirea și repornirea aparatului. Pentru perioada de răcire, aparatul poate fi oprit, dar după repornirea alimentării, apăsați mai întâi butonul "RESET" (RESETARE) astfel încât să se poată relua funcționarea normală.

Întreținerea produsului

ATENȚIE! Toate operațiile de întreținere trebuie făcute când alimentarea electrică este oprită. În acest scop, scoateți ștecherul cablului de alimentare din priză de rețea.

Asigurați-vă că uleiul din camera friteuzei s-a răcit. Puneți sub robinet un vas cu o capacitate care permite colectarea întregii cantități de ulei din camera friteuzei. Deschideți robinetul ridicând maneta și rotind-o apoi în sens invers acelor de ceasornic. După ce s-a scurs tot uleiul, deplasați panoul de comandă, astfel se va ridica încălzitorul, care trebuie curățat de grăsime folosind o lavetă moale sau un șervet de hârtie.

Interiorul camerei și alte componente ale aparatului trebuie curățate cu ajutorul unei lavete muiață în soluție apoasă de detergent de vase neagresiv. După curățarea aparatului, uscați-l prin ștergere.

Interiorul camerei trebuie curățat la fiecare schimb al uleiului, așteptând mai întâi ca uleiul să se răcească complet. Dacă se observă resturi alimentare sau alte impurități în timpul utilizării, ele trebuie colectate sau uleiul trebuie înlocuit cu unul nou.

Nu folosiți agenți corozivi, acizi, solvenți, benzină sau alcool pentru curățarea aparatului.

Fantele de aerisire trebuie curățate folosind un ventilator.

ATENȚIE! Nu cufundați niciodată aparatul în apă sau alte lichide. Nu curățați produsul cufundându-l în apă sau alte lichide.

Capacul și coșul pot fi curățate în mașini de spălat vase.

Depozitarea produsului

Dacă aparatul nu este folosit pe o perioadă mai îndelungată, deconectați-l de la sursa de alimentare.

Depozitați aparatul la interior, protejat împotriva prafului, murdăriei și umidității. Se recomandă să păstrați aparatul în ambalajul original.

Depozitați aparatul în poziția sa de lucru. Nu stivuiți aparatul. Nu puneți nimic deasupra produsului în timpul depozitării

DATE TEHNICE

Parametru	Unitate de măsură	Valoare				
		YG-04608	YG-04609	YG-04610	YG-04616	YG-04615
Număr de catalog						
Tensiune nominală	[V~]	220 - 240	220 - 240	220 - 240	220 - 240	220 - 240
Frecvență nominală	[Hz]	50 - 60	50 - 60	50 - 60	50 - 60	50 / 60
Putere nominală	[kW]	2	2	3	3,3	3
Clasa de izolație		I	I	I	I	I
Dimensiunea coșului (lungime x lățime x înălțime)	[mm]	220x130x100	200x135x140	220x200x100	220x210x125	220x200x105
Capacitate nominală	[l]	3,5	8	6	13	10
Cantitatea minimă / maxima de ulei	[l]	2,5 / 3,5	3,2 / 5	4 / 6	5,2 / 8,5	4 / 6,5
Temperatura de funcționare	[°C]	60 - 200	60 - 200	60 - 200	60 - 200	60 ~ 200
Masă netă	[kg]	4,5	5,5	6	6,5	7

RO

Parametru	Unitate de măsură	Valoare				
		YG-04617	YG-04620	YG-04621	YG-04622	YG-04623
Număr de catalog		380-400	220-240	220-240	220-240	220-240
Tensiune nominală	[V~]	380-400	220-240	220-240	220-240	220-240
Frecvență nominală	[Hz]	50-60	50-60	50-60	50-60	50-60
Putere nominală	[kW]	5	2+2	2+2	3+3	3,3+3,3
Clasa de izolație		I	I	I	I	I
Dimensiunea coșului (lungime x lățime x înălțime)	[mm]	270x210x120	220x130x100	200x135x140	220x200x100	220x200x160
Capacitate nominală	[l]	17	3,5+3,5	8+8	10+10	13+13
Cantitatea minimă / maxima de ulei	[l]	6,5	2,5+2,5	3,2+3,2	4+4	5,2+5,2
Temperatura de funcționare	[°C]	60-200	60-200	60-200	60-200	60-200
Masă netă	[kg]	8	9	9,5	10,5	12

Parametru	Unitate de măsură	Valoare			
		YG-04624	YG-04630	YG-04632	YG-04634
Număr de catalog		380 - 400	380 - 400	220 - 240	380 - 400
Tensiune nominală	[V~]	380 - 400	380 - 400	220 - 240	380 - 400
Frecvență nominală	[Hz]	50 - 60	50 / 60	50 / 60	50 / 60
Putere nominală	[kW]	5+5	5	3+3	5+5
Clasa de izolație		I	I	I	I
Dimensiunea coșului (lungime x lățime x înălțime)	[mm]	270x210x120	250x230x125	220x200x105	250x230x125
Capacitate nominală	[l]	17+17	16	10+10	16+16
Cantitatea minimă / maxima de ulei	[l]	6,5+6,5 / 11,5+11,5	9 / 12	4+4 / 6+6	9+9 / 12+12
Temperatura de funcționare	[°C]	60 - 200	60 ~ 200	60 ~ 200	60 ~ 200
Masă netă	[kg]	15	11	14	18

Parametru	Unitate de măsură	Valoare			
		YG-04636	YG-04638	YG-04640	YG-04641
Număr de catalog		380 - 400	380 - 400	380 - 400	380 - 400
Tensiune nominală	[V~]	380 - 400	380 - 400	380 - 400	380 - 400
Frecvență nominală	[Hz]	50 - 60	50 - 60	50 - 60	50 - 60
Putere nominală	[kW]	5	5+5	6	6
Clasa de izolație		I	I	I	I
Dimensiunea coșului (lungime x lățime x înălțime)	[mm]	230x250x120	230x250x120	490x280x100	490x285x100
Capacitate nominală	[l]	16	16+16	30	35
Cantitatea minimă / maxima de ulei	[l]	9 / 11,5	9+9 / 11,5+11,5	17 / 23	21 / 26,5
Temperatura de funcționare	[°C]	60 - 200	60 - 200	60 - 200	60 - 200
Masă netă	[kg]	16	31	14	15

CARACTERÍSTICAS DEL PRODUCTO

La freidora está diseñada para freír papas fritas en aceite de cocina. El producto puede usarse para preparar papas fritas tanto de papas frescas como de papas fritas congeladas. Además de las papas fritas, el producto se puede utilizar para preparar otros platos de patatas para freír en aceite profundo. Al ajustar la temperatura de funcionamiento, el producto se puede ajustar a sus necesidades. El funcionamiento correcto, confiable y seguro del producto depende de la operación adecuada, por lo que:

Antes de usar el producto, lea todo el manual y guárdelo.

El proveedor no será responsable de ningún daño o lesión que resulte del uso del producto de forma contraria a su finalidad prevista, y no siga las normas y recomendaciones de seguridad de este manual. Al utilizar el producto de forma contraria a su finalidad prevista, el usuario pierde el derecho a la garantía.

EQUIPAMIENTO

El producto se entrega completo y no requiere ensamblaje. Sin embargo, antes de usar el producto, todos los elementos de embalaje y seguridad deben eliminarse durante el transporte. También se requieren etapas de preparación se describen más adelante.

RECOMENDACIONES GENERALES DE USO

El producto ha sido diseñado para uso profesional y su operación debe ser llevada a cabo por personal debidamente calificado. **¡IMPORTANTE!** No use la freidora para freír productos de patata que contengan un relleno líquido o semilíquido, por ejemplo, de queso. El relleno puede fluir durante la fritura y asentarse en la parte inferior de la cámara de la freidora, donde se quemará, lo que podrá dañar el producto. **¡IMPORTANTE!** No destornille el grifo mientras el producto está en funcionamiento. Está prohibido reparar, desmontar o modificar el producto usted mismo. Todas las reparaciones del producto deben ser llevadas a cabo por un centro de reparación autorizado. Durante el trabajo, el producto debe estar bajo supervisión en todo momento. **¡ADVERTENCIA!** Durante el trabajo, el producto se calienta a altas temperaturas, no toca las paredes del producto durante su funcionamiento, puede causar quemaduras graves. El producto no está destinado a niños de hasta 8 años de edad como mínimo y personas con capacidades físicas y mentales reducidas, así como personas sin experiencia y conocimiento del equipo. A menos que estén supervisados o instruidos sobre el uso del producto de manera segura para que los riesgos asociados sean comprensibles. Los niños no deberían jugar con el producto. Los niños no acompañados por los adultos no deben realizar la limpieza y el mantenimiento del equipo.

Recomendaciones para transportar e instalar el producto

¡IMPORTANTE! La instalación y conexión del producto solo debe ser realizada por personal calificado. El producto puede colocarse solo sobre un sustrato duro, plano, estable y no inflamable. El sustrato debe soportar el peso del dispositivo y los productos alimenticios que se colocan en él. Es necesario proporcionar un espacio de al menos 10 cm alrededor de los lados del producto, no coloque materiales no resistentes a altas temperaturas sobre el producto. Esto permitirá una ventilación adecuada del producto. No lo coloque cerca del borde de, por ejemplo, una mesa. No coloque ningún dispositivo eléctrico encima del producto. Durante el funcionamiento, se libera vapor de agua que puede provocar un cortocircuito en la instalación eléctrica y provocar una descarga eléctrica. Está prohibido perforar cualquier

agujero en el producto, así como cualquier otra modificación del producto no descrita en las instrucciones. Transportar el producto enfriado solo agarrando la carcasa. No mueva el producto tirando del cable de alimentación. No coloque objetos metálicos o superficies en la parte trasera del producto o cerca de él. No coloque el producto en lugares sujetos a altas temperaturas. La temperatura en el lugar de instalación y uso del producto debe estar entre $+10^{\circ}\text{C}$ ÷ $+38^{\circ}\text{C}$, y la humedad relativa debe estar por debajo del 90% sin condensación.

Recomendaciones para conectar el producto a la fuente de alimentación

Antes de conectar el producto a la red eléctrica, asegúrese de que el voltaje, la frecuencia y la capacidad de la red eléctrica correspondan a los valores que figuran en la placa de identificación del producto. El enchufe debe coincidir con la salida. Cualquier modificación del enchufe está prohibida. El producto debe estar conectado directamente a una sola toma de corriente. Está prohibido usar cables de extensión, divisores y enchufes dobles. El circuito de suministro de energía debe estar equipado con un conductor de protección y al menos una protección de 16 A. Evite el contacto del cable de alimentación con bordes filosos y objetos y superficies calientes. Cuando el producto está en funcionamiento, el cable de alimentación siempre debe estar completamente desarrollado y colocado de modo que no constituya un obstáculo al manipular el producto. El cable de alimentación colocado no debe causar un peligro de tropiezo. La toma de corriente debe ubicarse en un lugar donde siempre sea posible desenchufar rápidamente el cable de alimentación del producto. Al desconectar el enchufe de alimentación, siempre tire la carcasa del enchufe, nunca el cable. Si el cable de alimentación o el enchufe están dañados, desconéctelos inmediatamente de la red eléctrica y póngase en contacto con el centro de servicio autorizado del fabricante para que los reemplace. No use el producto con un cable de alimentación o un enchufe dañado. El cable de alimentación o el enchufe no pueden repararse en caso de daños a estos elementos, reemplácelos por otros nuevos sin defectos. No toque el enchufe del cable de alimentación con las manos mojadas o húmedas.

Recomendaciones para el uso del producto

¡ADVERTENCIA! Use aceite o grasa líquida para freír. No use grasa en forma sólida. No coloque productos inflamables cerca de la freidora. Durante el funcionamiento, el aceite se calienta a una temperatura muy alta. No destornille el grifo antes de que se enfríe el aceite. Si el aceite en el tanque de la freidora se enciende, no lo apague con agua. El aceite tiene una gravedad específica menor que el agua y saldrá a la superficie del agua sin extinguir el fuego. En caso de incendio, cubra el tanque de la freidora con una cubierta no inflamable y desconecte el producto de la fuente de alimentación. Luego comience a extinguir con un extintor de incendios para extinguir la grasa. La tapa de la freidora suministrada con el producto tiene una ranura para el mango de la canasta de freír y, por lo tanto, no garantiza una tapa hermética del recipiente. No use la freidora para calentar sustancias que no sean las mencionadas en este manual. Antes de volver a llenar y / o vaciar el tanque de aceite, desconecte el producto de la red desenchufando el cable de alimentación de la toma. Debido al posible contacto con gotas de aceite caliente y superficies de alta temperatura, use ropa protectora que cubra todo el cuerpo y guantes protectores durante

el trabajo. La temperatura óptima para freír papas fritas es 175 °C. Sin embargo, cada vez que sigue las recomendaciones de los fabricantes de alimentos para freír. El tamaño de la porción destinada a la fritura simultánea no puede ser demasiado grande. Puede adoptar el principio de 100 gramos de productos para freír por 1 litro de aceite. Freír una porción demasiado grande puede hacer que el aceite se enfríe demasiado, lo que provocará una fritura insuficiente de los alimentos y degradará su sabor. La temperatura de fritura y el tamaño de la porción deben seleccionarse experimentalmente. Evite freír el aceite gastado. El aceite debe ser reemplazado regularmente. Puede verificar la tasa de uso de aceite con los dispositivos de prueba disponibles por separado. Si el aceite comienza a formar espuma, humo o se vuelve demasiado viscoso, entonces el aceite necesita ser cambiado. No mezcle aceite agotado con aceite nuevo. Después de cada uso de la freidora, retire los fragmentos de comida y otros restos del aceite. Esto permitirá que el aceite permanezca fresco por más tiempo. Los productos alimenticios colocados en aceite caliente deben descongelarse, pero si el fabricante permite freír los productos alimenticios congelados, retire las migas de hielo de ellos. El agua en contacto con aceite caliente provocará salpicaduras, lo que puede provocar quemaduras o incendios. Después de cada uso, la freidora debe sacarse de la cámara de la freidora. No lo deja en una grasa que comienza a coagularse. Después de terminar el trabajo y enfriar el aceite en la cámara de la freidora, cúbrelo con una cubierta, esto prolongará el uso del aceite. El principio de funcionamiento de la freidora de inducción consiste en la emisión de un campo electromagnético variable. Las personas con marcapasos deben evitar usar la freidora de inducción y permanecer cerca de la freidora durante la operación. Asegúrese de que el piso cerca de la freidora no esté resbaladizo. Esto evitará resbalones, lo que puede causar lesiones graves.

OPERACIÓN DEL PRODUCTO

Instalación, puesta en marcha y servicio del producto

El producto debe desempaquetarse, eliminando por completo todos los elementos de embalaje. Se recomienda guardar el empaque, puede ser útil en el posterior transporte y almacenamiento del producto.

Lave el producto de acuerdo con las instrucciones en „Mantenimiento del producto”.

Configure el producto según las instrucciones. Todos los soportes del producto deben estar en contacto con el suelo.

Conexión de un producto que no está equipado con un enchufe de cable de alimentación a la fuente de alimentación

Si el producto no se entregó con el enchufe del cable de alimentación y el voltaje indicado en la placa de identificación indica la necesidad de una fuente de alimentación trifásica con el voltaje especificado en la tabla con los datos técnicos. Debido a los muchos estándares del enchufe, el producto se suministra con un cable de alimentación con cinco hilos, pero sin un enchufe.

¡Importante! Se requiere que la conexión del enchufe de alimentación sea llevada por un personal con las clasificaciones apropiadas. Está prohibido conectar el enchufe de energía usted mismo.

Conecte los enchufes equipados con cinco contactos de acuerdo con la norma IEC 60309 al cable. La instalación de suministro del producto debe estar equipada con tres conductores de línea, un conductor de protección y un conductor de protección (3P + N + E). Los hilos del cable de alimentación están marcados con colores de aislamiento. Los hilos de línea L1: marrón, hilo L2: gris, hilo L3: negro, hilo neutro N: azul, hilo de protección PE: amarillo-verde.

Los hilos del cable y el cable deben conectarse de acuerdo con la documentación adjunta al enchufe.

La instalación que suministra el producto debe estar equipada con un interruptor de seguridad que permita el apagado de emergencia de la tensión de alimentación.

Coloque el calentador en la parte inferior de la freidora (II).

Asegúrese de que el grifo de vaciado de aceite esté cerrado (III).

Vierta el aceite de modo que esté entre los marcadores mínimo y máximo. Cubra la cámara de la freidora con la tapa.

¡IMPORTANTE! Se debe tener en cuenta que cuando la canasta de freír con productos alimenticios para freír se inserta en la cámara de la freidora, el nivel de aceite aumentará.

Asegúrese de que el interruptor de alimentación del producto esté en la posición de apagado – „OFF” u „O”.

Enchufe el cable de alimentación del producto a un tomacorriente.

Encienda la freidora utilizando el interruptor marcado „ON / OFF o I / O”. El interruptor debe moverse a la posición marcada „ON o I”. El producto arrancará, lo que se indicará al encender la lámpara marcada „POWER” - fuente de alimentación.

Gire la perilla para establecer la temperatura objetivo de la grasa, se iniciará la calefacción, que será señalada por la iluminación de la lámpara „HEAT” - calentamiento.

Cuando se alcanza la temperatura establecida, el indicador marcado „HEAT”. El producto admitirá automáticamente la temperatura configurada hasta que se apague. Cada vez que se enciende el calentador, el indicador con la etiqueta „HEAT” se encenderá. La frecuencia de activación del calentador determina la temperatura configurada y la temperatura ambiente. Cuanto mayor sea la temperatura configurada y menor la temperatura ambiente, más frecuentemente se encenderá el calentador.

Poner papas fritas en la canasta. Descubra la tapa y sumerge la canasta en la cámara de grasa caliente. Al mojar, tenga cuidado de que la grasa calentada se salpique cuando entra en contacto con la humedad.

Todas las papas fritas en la canasta deben estar debajo de la superficie de la grasa. Cubra la cámara con la tapa (IV). La tapa tiene una muesca para el mango de la cesta.

Después de freír la comida, apague la freidora con el interruptor, gire la perilla de control de temperatura a la posición de APAGADO, luego levante cuidadosamente la tapa de la freidora y levante la canasta con la manija. La canasta tiene la opción de colgar sobre la superficie del aceite (V), lo que permitirá que el exceso de aceite se drene. Luego vierta la comida en un recipiente aparte.

Desenchufe el cable de alimentación de la toma de corriente y deje que la cámara de la freidora expuesta se enfríe.

Proceda al mantenimiento.

¡Importante! Algunos productos pueden tener una bandeja de goteo. La bandeja de goteo debe montarse en el borde lateral de la freidora (VI). Esto le permitirá eliminar el exceso de grasa de los productos alimenticios. La grasa fluirá a la cámara de la freidora.

El producto tiene protección contra el sobrecalentamiento. Si el producto apaga el calentador automáticamente, significa ello que la protección funciona. En este caso, el indicador de alimentación se enciende, pero a pesar de la temperatura establecida por la perilla, el calentador no se enciende. Espere a que el calentador se enfríe, luego presione el botón marcado „RESET” y el producto debería reanudar el funcionamiento normal. El botón „RESET” está protegido contra presiones accidentales a través de la cubierta, que debe quitarse con un destornillador. Después de usar el botón, debe volver a asegurarse con la cubierta.

¡Precaución! Si la protección de temperatura está activada, el producto se apaga y luego se enciende de nuevo, no se reanuda el funcionamiento normal. **Puede apagar el producto por el tiempo de enfriamiento del calentador, pero luego para volver a encenderlo, primero presione el botón etiquetado „RESET” para reanudar el funcionamiento normal.**

Mantenimiento del producto

¡IMPORTANTE! Todo el mantenimiento debe llevarse a cabo con el producto apagado. **Para hacer esto, desenchufe el cable de alimentación del tomacorriente.**

Asegúrese de que el aceite en la cámara de la freidora se haya enfriado. Coloque un recipiente debajo del grifo con una capacidad que permita almacenar todo el aceite recolectado en la cámara de la freidora. Abra el grifo levantando la palanca y girando en sentido contrario a las agujas del reloj.

Después de que todo el aceite se haya drenado, abra el panel de control, que levantará el calentador, que debe limpiarse de grasa con un paño suave o una toalla de papel.

El interior de la cámara y otras partes del producto se deben limpiar con un trapo o una esponja empapada en una solución acuosa de un detergente suave para lavavajillas. Después de la limpieza, seque el producto.

El interior de la cámara debe limpiarse con cada cambio de aceite, después que se enfríe por completo. Si quedan restos de comida u otras impurezas durante el uso, deben tomarse o reemplazarse con aceite nuevo.

No use solventes, agentes cáusticos, alcohol de gasolina o limpiadores abrasivos.

Limpie los orificios de ventilación con una aspiradora.

¡IMPORTANTE! Nunca sumerja el producto en agua ni en ningún otro líquido. No limpie la cámara de la freidora llenándola con agua, agente de limpieza o cualquier otro líquido.

La cubierta y la canasta de freír se pueden limpiar en lavavajillas.

Almacenamiento del producto

Si el producto no se utilizará durante un tiempo prolongado, desconéctelo de la fuente de alimentación.

Almacene el producto en interiores, protéjalo del polvo, la suciedad y la humedad. Se recomienda almacenar el producto en el embalaje original.

Almacene el producto en la posición de trabajo. No apile productos No coloque nada sobre el producto durante el almacenamiento.

ESPECIFICACIONES

Parámetro	Unidad de medida	Valor				
Número de catálogo		YG-04608	YG-04609	YG-04610	YG-04616	YG-04615
Voltaje nominal	[V~]	220 - 240	220 - 240	220 - 240	220 - 240	220 - 240
Frecuencia nominal	[Hz]	50 - 60	50 - 60	50 - 60	50 - 60	50 / 60
Potencia nominal	[kW]	2	2	3	3,3	3
Clase de aislamiento		I	I	I	I	I
Tamaño de la canasta (largo x ancho x alto)	[mm]	220x130x100	200x135x140	220x200x100	220x210x125	220x200x105
Capacidad nominal	[l]	3,5	8	6	13	10
Cantidad mínima / máxima de aceite	[l]	2,5 / 3,5	3,2 / 5	4 / 6	5,2 / 8,5	4 / 6,5
Temperatura de trabajo	[°C]	60 - 200	60 - 200	60 - 200	60 - 200	60 ~ 200
Peso neto	[kg]	4,5	5,5	6	6,5	7

Parámetro	Unidad de medida	Valor				
Número de catálogo		YG-04617	YG-04620	YG-04621	YG-04622	YG-04623
Voltaje nominal	[V~]	380 - 400	220 - 240	220 - 240	220 - 240	220 - 240
Frecuencia nominal	[Hz]	50 - 60	50 - 60	50 - 60	50 - 60	50 - 60
Potencia nominal	[kW]	5	2 + 2	2 + 2	3 + 3	3,3 + 3,3
Clase de aislamiento		II	II	II	II	II
Tamaño de la canasta (largo x ancho x alto)	[mm]	270x210x120	220x130x100	200x135x140	220x200x100	220x200x160
Capacidad nominal	[l]	17	3,5 + 3,5	8 + 8	10 + 10	13 + 13
Cantidad mínima / máxima de aceite	[l]	6,5	2,5 + 2,5	3,2 + 3,2	4 + 4	5,2 + 5,2
Temperatura de trabajo	[°C]	60 - 200	60 - 200	60 - 200	60 - 200	60 - 200
Peso neto	[kg]	8	9	9,5	10,5	12

Parámetro	Unidad de medida	Valor			
Número de catálogo		YG-04624	YG-04630	YG-04632	YG-04634
Voltaje nominal	[V~]	380 - 400	380 - 400	220 - 240	380 - 400
Frecuencia nominal	[Hz]	50 - 60	50 / 60	50 / 60	50 / 60
Potencia nominal	[kW]	5+5	5	3+3	5+5
Clase de aislamiento		I	I	I	I
Tamaño de la canasta (largo x ancho x alto)	[mm]	270x210x120	250x230x125	220x200x105	250x230x125
Capacidad nominal	[l]	17+17	16	10+10	16+16
Cantidad mínima / máxima de aceite	[l]	6,5+6,5 / 11,5+11,5	9 / 12	4+4 / 6+6	9+9 / 12+12
Temperatura de trabajo	[°C]	60 - 200	60 ~ 200	60 ~ 200	60 ~ 200
Peso neto	[kg]	15	11	14	18

Parámetro	Unidad de medida	Valor			
Número de catálogo		YG-04636	YG-04638	YG-04640	YG-04641
Voltaje nominal	[V~]	380 - 400	380 - 400	380 - 400	380 - 400
Frecuencia nominal	[Hz]	50 - 60	50 - 60	50 - 60	50 - 60
Potencia nominal	[kW]	5	5+5	6	6
Clase de aislamiento		I	I	I	I
Tamaño de la canasta (largo x ancho x alto)	[mm]	230x250x120	230x250x120	490x280x100	490x285x100
Capacidad nominal	[l]	16	16+16	30	35
Cantidad mínima / máxima de aceite	[l]	9 / 11,5	9+9 / 11,5+11,5	17 / 23	21 / 26,5
Temperatura de trabajo	[°C]	60 - 200	60 - 200	60 - 200	60 - 200
Peso neto	[kg]	16	31	14	15

CARACTERISTIQUES DU PRODUIT

La friteuse est destinée à faire frire dans l'huile alimentaire. Le produit peut être utilisé pour préparer des frites de pommes de terre fraîches et les frites congelées. En plus des frites, ce produit peut être utilisé pour préparer d'autres plats avec des pommes de terre pour la friture dans la graisse profonde. En réglant la température le produit peut être personnalisé pour travailler à vos besoins. Le fonctionnement correct, fiable et sûr du produit dépend de l'utilisation correcte, parce que:

Avant d'utiliser le produit, lire toutes les instructions et les maintenir.

Le fournisseur n'est pas responsable pour tout dommage ou blessure résultant de l'utilisation du produit contraire à son objet, pour ne pas se conformer aux normes de sécurité et aux recommandations de ce manuel. L'utilisation du produit de manière incorrecte provoque la perte des droits des utilisateurs à la garantie, ainsi que la garantie.

ÉQUIPEMENT

Le produit est livré complet et ne nécessite pas d'installation. Avant d'utiliser le produit, cependant, retirer tous les emballages et la sécurité du transport. Les étapes préparatoires décrites plus loin sont nécessaires pour le faire.

RECOMMANDATIONS GENERALES D'UTILISATION

Le produit a été conçu pour un usage professionnel et son fonctionnement doit être effectué par le personnel qualifié. **REMARQUE!** Ne pas utiliser la friteuse pour frire des produits de pomme de terre contenant un liquide de remplissage ou de suspension, par exemple, les fromages. Le remplissage peut circuler pendant la friture de la friteuse la chambre sera brûlée, ce qui peut entraîner des dommages au produit. **REMARQUE!** Ne pas dévisser la vidange du robinet pendant le fonctionnement du produit. Il est interdit d'auto-réparation, le démontage ou la modification du produit. Toute réparation de ce produit doit être effectuée par un réparateur agréé. Lorsque vous travaillez tout le temps on devrait être sous la supervision. **ATTENTION!** Bien que le produit soit chauffé à une température élevée, ne touchez pas les côtés du produit pendant l'utilisation, cela peut causer des brûlures graves. Le produit n'est pas destiné à être utilisé par les enfants jusqu'à au moins 8 ans et les personnes réduites, et les personnes physiques, mentales avec manque d'expérience et la connaissance de l'équipement. Il faut exercer un contrôle sur eux ou l'instruction sera effectuée en ce qui concerne l'utilisation du produit de manière sûre, de sorte que les risques associés sont compris. Les enfants ne devraient pas jouer avec le produit. Les enfants ne devraient pas être autorisés à effectuer le nettoyage et l'entretien du matériel.

Recommandations pour le transport et l'installation du produit

REMARQUE! Installation et raccordement du produit doivent être effectués par du personnel qualifié. Le produit ne peut être placé sur un disque, plat, le niveau, le substrat non-combustible. Le substrat doit supporter le poids du dispositif, et la nourriture qui y est disposé. Il faut veiller à la rupture d'au moins 10 cm tout autour de la paroi latérale du produit, le produit ne contient pas de matériaux ne peuvent pas résister à une température élevée. Cela permettra une bonne ventilation du produit. Ne pas placer près du bord, par exemple. Le tableau. Sur le produit ne doit pas placer des appareils électriques. Pendant le fonctionnement, la vapeur d'eau est libérée, ce qui peut provoquer un court-circuit électrique et provoquer un choc électrique. Il est interdit de percer des trous dans le produit, ainsi que toute autre modification du produit ne sont pas décrites dans le manuel. Le mouvement a été désactivé

produit uniquement en saisissant le couvercle. Ne pas déplacer le produit en tirant sur le cordon d'alimentation. Sur le dos du produit et de son voisinage ne devraient pas placer des objets métalliques et les surfaces. Ne pas placer le produit dans des endroits à température élevée. La température de l'installation et l'utilisation du produit doit être dans la plage de 10 ± 38 °C et l'humidité relative doit être inférieure à 90% sans condensation.

Précautions lors du branchement du produit au courant

Avant de raccorder le produit à l'alimentation électrique, en sorte que la tension, la fréquence et l'efficacité de l'alimentation correspondent aux valeurs visibles sur la plaque signalétique du produit. La fiche doit insérer dans la douille. Les bouchons altérant. Le produit doit être connecté directement à une seule prise murale. Ne pas utiliser de rallonges, répartiteurs et doubles prises. Le circuit d'alimentation doit être munie d'une protection et de fixation d'au moins 16 A. Éviter cordon d'arêtes vives et des objets chauds et des surfaces. Pendant le fonctionnement du cordon d'alimentation du produit doit toujours être pleinement développé, et sa position doit être réglée de manière à ne pas constituer un obstacle pendant le fonctionnement du produit. Pose le cordon d'alimentation peut provoquer un risque de trébucher. La prise de courant doit se trouver dans un endroit qui a toujours été la possibilité de déconnecter rapidement le produit de fiche d'alimentation. Lorsque vous débranchez le cordon d'alimentation, tirez toujours sur le boîtier du connecteur, pas le câble. Si le cordon ou la fiche sont endommagés, débranchez immédiatement du secteur et contacter un service agréé du fabricant pour le remplacement. Ne pas utiliser le produit avec un cordon d'alimentation endommagé ou la fiche. Le cordon d'alimentation ou la fiche ne peuvent pas être réparés en cas de dommages ces composants doivent être remplacés par de nouveaux exempts de défauts. Ne touchez pas la prise d'alimentation avec les mains mouillées.

Précautions pendant l'utilisation du produit

ATTENTION! L'huile de friture usagée ou de la graisse liquide. Ne pas utiliser la graisse solide. Ne placez pas de produits inflammables à proximité de la friteuse. Pendant le fonctionnement de l'huile est chauffée à des températures très élevées. Ne pas desserrer le robinet jusqu'à ce que l'huile refroidi. Lorsque l'huile dans le réservoir de la friteuse s'allume, ne pas utiliser d'eau. L'huile a une densité inférieure à l'eau et flottent à la surface sans provoquer de l'eau pour éteindre le feu. Dans le cas de l'allumage du réservoir d'huile afin de couvrir hermétiquement le couvercle de la friteuse combustible et retirer le produit de l'alimentation électrique. Ensuite, commencer par mettre un extincteur conçu pour éteindre les graisses. Le couvercle du réservoir de la friteuse fourni avec le produit a une fente sur la poignée du panier de la friteuse et ne fournit donc pas un contrôle serré du réservoir. Ne pas utiliser la friteuse pour chauffer toute substance autre que celles énumérées dans ce manuel. Avant de remplir et / ou vider le réservoir d'huile, retirer le produit de la puissance électrique en retirant la fiche de la prise. En raison du contact possible des gouttes d'huile chaude et les surfaces de la température élevée pendant le fonctionnement doivent porter des vêtements de protection couvre tout le corps, et des gants. La température de friture optimale est de 175 °C. Cependant, chaque fois, suivez les recommandations du fabricant pour la nourriture pour la friture. La taille des portions à co-friture ne peut pas être trop grand. On peut supposer

base de 100 grammes de produits de friture pour 1 litre d'huile. Frire partie trop importante peut entraîner un refroidissement excessif de l'huile, ce qui entraîne dans les aliments wysmażenie insuffisants et aggraver ses propriétés gustatives. La température de la friture et la taille des portions est recommandé de sélectionner expérimentalement. Évitez la friture épuisée huile. L'huile doit être remplacé régulièrement. Le degré d'épuisement du pétrole peut être vérifiée à l'aide des testeurs disponibles séparément. Si l'huile commence à mousser, la fumée ou devenir trop visqueux, il est nécessaire de remplacer l'huile. Ne pas mélanger avec de l'huile fraîche exploitée. Après chaque utilisation de la friteuse avec de l'huile doit être retirée des portions de nourriture et d'autres impuretés. Cela permet de garder plus l'huile de fraîcheur. Les produits alimentaires placés dans l'huile chaude doivent être décongelés, mais si le fabricant doivent être retirés de les faire frire des aliments congelés miettes de glace. L'eau au contact de l'huile chaude de son éclaboussant volonté qui pourrait causer des brûlures ou un incendie. Après chaque utilisation de la friteuse pour enlever le panier de la friteuse de la chambre. Il ne doit pas être laissé en graisse *teżejącym*. Après l'utilisation et le refroidissement de l'huile dans le couvercle du couvercle de la chambre de la friteuse, d'allonger le processus de fonctionnement de la matière grasse du produit. Le principe de fonctionnement est basé sur la friteuse à induction émissions de champ électromagnétique alternatif. Les personnes ayant un stimulateur cardiaque doivent éviter l'utilisation de la friteuse et l'induction sont près de la friteuse pendant son fonctionnement. Assurez-vous que le plancher près de la friteuse ne glisse pas. Cela évitera de glisser, ce qui pourrait causer des blessures graves.

SUPPORT TECHNIQUE

Installation, mise en service et le fonctionnement du produit

Déballer le produit, enlever complètement tous les emballages et recommandé de conserver l'emballage, il peut être utile plus tard dans le transport et le stockage du produit.

Laver le produit comme décrit dans la rubrique « Entretien du produit. »

Le produit défini comme indiqué. Tous les produits de base doivent être en contact avec le sol.

Connexion à l'alimentation du produit n'a pas été équipée d'un cordon d'alimentation

Si le produit n'a pas été fourni avec la prise d'alimentation et la tension sur la plaque signalétique indique la nécessité d'une alimentation par une tension triphasé indiquée dans le tableau des spécifications. En raison des nombreuses normes Branchez le produit est livré avec un cordon d'alimentation équipé de cinq bornes, mais sans bouchon.

Attention! Il est nécessaire de connecter la prise d'alimentation du personnel a effectué les classements appropriés. Il est interdit de se connecter fiche d'alimentation séparée.

Un câble relié à un bouchon muni de cinq contacts en conformité avec le système d'alimentation en produit IEC 60309e doit être équipé de trois conducteurs linéaires, le conducteur de protection et le fil de terre (3P + N + E). Les fils de la puissance déterminée par la couleur de l'isolation. conducteurs linéaires L1: brun, ligne L2: gris, L3 ligne fil noir, neutre N: PE bleu, protecteur : jaune et vert.

Les fils et le cordon doivent être connectés en fonction de la documentation fournie avec le bouchon.

Installation de produits doit être équipée d'un interrupteur de sécurité qui permet d'arrêt d'urgence du courant d'alimentation.

Au bas de la chambre abaisser une chauffe de la friteuse (II).

Assurez-vous que le robinet est fermé (III).

Verser l'huile de manière à situer entre les repères minimum et maximum. Couvrir couvercle de la chambre de la friteuse.

REMARQUE! On appréciera que lorsqu'il est inséré dans le panier de la friteuse avec de la nourriture destinée à le niveau d'huile de friture augmente.

Assurez-vous que l'interrupteur d'alimentation du produit est en position d'arrêt - « OFF » ou « O ».

Brancher le cordon d'alimentation de l'appareil à une prise murale.

Activez la friteuse au moyen du commutateur étiqueté « ON / OFF ou E / S ». Le commutateur doit être mis à la position marquée « ON ou I » lancement de produit, qui sera signalée par l'illumination des lumières étiquetés « Power » - le pouvoir.

Molette pour régler une température cible de la graisse va commencer à chauffer, ce qui sera indiqué en allumant les indicateurs marqués « HEAT » - chauffage.

Après avoir atteint l'indicateur de température réglée marqué « HEAT ». Le produit lui-même maintiendra la température réglée jusqu'à ce que la mise hors tension. Chaque appareil permettra la lumière de venir « HEAT » marquée.

La fréquence d'activation de l'élément chauffant détermine la température de consigne et la température ambiante. Plus la température de consigne et la température est basse, plus la chaleur sera activée.

Mettez des jetons dans la poubelle. Dévoilez le couvercle et plonger le panier dans la chambre avec l'huile chaude. Pendant la descente en garde l'huile chaude au contact avec l'humidité peut disperser un.

Tous les jetons dans le panier doivent être sous la surface de la graisse. couvercle de la chambre de couverture (IV). Le couvercle a une encoche sur la poubelle de la poignée.

Après la cuisson des aliments, éteignez l'interrupteur de la friteuse, interrupteur de commande de température en position OFF marquée, puis soulevez le couvercle avec précaution et soulever le panier de la friteuse par la poignée. Basket a la possibilité augmentée sur la surface de l'huile (V), ce qui permettra à l'excès d'huile de vidange. Transférer ensuite la nourriture à un récipient séparé.

Débrancher le cordon d'alimentation de la sortie de produit et de laisser exposée la chambre pour refroidir l'huile de la friteuse. Passez à l'entretien.

Attention! Certains produits peuvent avoir un égouttoir. Le bac de récupération doit être monté sur le bord latéral de la friteuse (VI). Cela va se débarrasser de l'excès de graisse des aliments. friteuse à l'écoulement dans la chambre.

Le produit est protégé contre la surchauffe. Si le produit se désactive automatiquement le moyen de chauffage d'activation de la protection. Dans ce cas, le voyant d'alimentation allume, mais toujours régler le cadran de température à l'appareil de chauffage ne démarre pas. Attendez que le chauffe-eau à refroidir, puis appuyez sur le bouton « RESET », et le produit devrait reprendre son fonctionnement normal. bouton « RESET » est protégé contre toute utilisation accidentelle par le couvercle, qui doit être enlevé avec un tournevis. Après avoir utilisé le bouton, il doit être à nouveau protégé par un couvercle.

Attention! Dans le cas de la température d'activation de la protection, et rallumez le produit ne reprendra son fonctionnement normal. Au moment de l'appareil, vous pouvez désactiver le produit, mais après la mise sous tension à nouveau, appuyez sur le bouton « RESET » pour être en mesure de reprendre le fonctionnement normal.

Entretien des produits

REMARQUE! Tout l'entretien doit être effectué hors tension du produit. Pour ce faire, débranchez le cordon d'alimentation de la prise murale.

Assurez-vous que l'huile dans la chambre était trempée dans la friteuse. Placer sous le récipient de coulée d'une capacité permettant d'adapter l'ensemble de l'huile accumulée dans la friteuse de la chambre. Ouvrir le robinet en soulevant le levier, puis tourner dans le sens opposé au sens horaire.

Après décantation de l'huile tout, inclinez le panneau de commande, ce qui augmentera le chauffe-eau, qui doit être nettoyé de graisse avec un chiffon doux ou une serviette en papier.

L'intérieur de la chambre et la partie restante du produit doit être nettoyé avec un chiffon ou d'une éponge imbibée d'une solution aqueuse d'un détergent doux. Après un produit de nettoyage séché.

L'intérieur de la chambre doit être nettoyée à chaque huile préalablement en attendant les refroidir. Si lors de l'utilisation, on observera les restes de nourriture et d'autres débris doivent être pêchées ou remplacer l'huile fraîche.

Ne convient pas aux solvants de nettoyage, les abrasifs, d'alcool, de l'essence ou des produits abrasifs.

Des trous de ventilation doivent être nettoyés avec un aspirateur.

REMARQUE! Ne jamais immerger le produit dans de l'eau ou tout autre liquide. Ne pas nettoyer la chambre de remplissage de la friteuse avec de l'eau, un détergent, ou tout autre fluide.

Le couvercle et le panier peuvent être nettoyés au lave-vaisselle.

Stockage du produit

Si le produit n'est pas utilisé pendant longtemps, débranchez-le de l'alimentation.

Pendant le stockage le produit doit être stocké à l'intérieur, à l'abri de la poussière, de la saleté et de l'humidité. Il est recommandé que le stockage du produit soit dans l'emballage d'origine.

Conserver le produit dans la position de fonctionnement. Ne pas empiler les couches de produit. Ne placez rien sur le produit pendant le stockage.

CARACTÉRISTIQUES TECHNIQUES

Paramètre	Unité de mesure	Valeur				
Numéro de catalogue		YG-04608	YG-04609	YG-04610	YG-04616	YG-04615
Tension nominale	[VAC]	220 - 240	220 - 240	220 - 240	220 - 240	220 - 240
Fréquence nominale	[Hz]	50 - 60	50 - 60	50 - 60	50 - 60	50 / 60
Puissance nominale	[kW]	2	2	3	3,3	3
Classe d'isolation		I	I	I	I	I
Taille panier (l. x W. x H).	[mm]	220x130x100	200x135x140	220x200x100	220x210x125	220x200x105
Capacité nominale	[l]	3,5	8	6	13	10
Quantité min. / max. d'huile	[l]	2,5 / 3,5	3,2 / 5	4 / 6	5,2 / 8,5	4 / 6,5
Température de fonctionnement	[°C]	60 - 200	60 - 200	60 - 200	60 - 200	60 - 200
Poids net	[kg]	4,5	5,5	6	6,5	7

Paramètre	Unité de mesure	Valeur				
Numéro de catalogue		YG-04617	YG-04620	YG-04621	YG-04622	YG-04623
Tension nominale	[VAC]	380-400	220 - 240	220 - 240	220 - 240	220 - 240
Fréquence nominale	[Hz]	50 - 60	50 - 60	50 - 60	50 - 60	50 - 60
Puissance nominale	[kW]	5	2 + 2	2 + 2	3 + 3	3,3 + 3,3
Classe d'isolation		et	et	et	et	et
Taille panier (l. x W. x H).	[mm]	270x210x120	220x130x100	200x135x140	220x200x100	220x200x160
Capacité nominale	[l]	17	3,5 + 3,5	8 + 8	10 + 10	13 + 13
Quantité min. / max. d'huile	[l]	6,5	2,5 + 2,5	3,2 + 3,2	4 + 4	5,2 + 5,2
Température de fonctionnement	[°C]	60-200	60-200	60-200	60-200	60-200
Poids net	[kg]	8	9	9,5	10,5	12

Paramètre	Unité de mesure	Valeur			
Numéro de catalogue		YG-04624	YG-04630	YG-04632	YG-04634
Tension nominale	[VAC]	380 - 400	380 - 400	220 - 240	380 - 400
Fréquence nominale	[Hz]	50 - 60	50 / 60	50 / 60	50 / 60
Puissance nominale	[kW]	5+5	5	3+3	5+5
Classe d'isolation		I	I	I	I
Taille panier (l. x W. x H).	[mm]	270x210x120	250x230x125	220x200x105	250x230x125
Capacité nominale	[l]	17+17	16	10+10	16+16
Quantité min. / max. d'huile	[l]	6,5+6,5 / 11,5+11,5	9 / 12	4+4 / 6+6	9+9 / 12+12
Température de fonctionnement	[°C]	60 - 200	60 ~ 200	60 ~ 200	60 ~ 200
Poids net	[kg]	15	11	14	18

Paramètre	Unité de mesure	Valeur			
Numéro de catalogue		YG-04636	YG-04638	YG-04640	YG-04641
Tension nominale	[VAC]	380 - 400	380 - 400	380 - 400	380 - 400
Fréquence nominale	[Hz]	50 - 60	50 - 60	50 - 60	50 - 60
Puissance nominale	[kW]	5	5+5	6	6
Classe d'isolation		I	I	I	I
Taille panier (l. x W. x H).	[mm]	230x250x120	230x250x120	490x280x100	490x285x100
Capacité nominale	[l]	16	16+16	30	35
Quantité min. / max. d'huile	[l]	9 / 11,5	9+9 / 11,5+11,5	17 / 23	21 / 26,5
Température de fonctionnement	[°C]	60 - 200	60 - 200	60 - 200	60 - 200
Poids net	[kg]	16	31	14	15

CARATTERISTICA DEL PRODOTTO

La friggitrice profonda è destinata alla frittura di patatine fritte nell'olio alimentare. Il prodotto può essere utilizzato per la preparazione di patatine fritte sia da patate fresche che di patatine congelate. Oltre alle patatine fritte, il prodotto può essere utilizzato anche per la preparazione di altri piatti a base di patate fritti in grasso profondo. Regolando la temperatura di lavoro è possibile adattare il prodotto alle proprie esigenze. Il funzionamento corretto, affidabile e sicuro del prodotto dipende dall'uso corretto, per cui:

Prima di procedere con l'utilizzo del prodotto leggere attentamente l'intera istruzione e conservarla per una futura consultazione.

Il fornitore non risponde per tutti i danni e lesioni arrecate in seguito all'uso improprio del prodotto, all'inosservanza delle norme di sicurezza e delle raccomandazioni riportate nella presente istruzione. L'utilizzo del prodotto in modo non conforme alla sua destinazione comporta la perdita dei diritti dell'utente a titolo della garanzia e della garanzia per difetti.

EQUIPAGGIAMENTO

Il prodotto viene fornito completo e non richiede l'installazione. Prima di iniziare l'utilizzo del prodotto rimuovere tutti gli elementi della confezione e delle protezioni usate per il trasporto. E' indispensabile procedere anche con le attività riportate nelle successive parti dell'istruzione.

RACCOMANDAZIONI GENERALI

Il prodotto è stato progettato per un uso professionale quindi deve essere utilizzato dal personale professionale dotato di qualifiche idonee. **ATTENZIONE!** Non utilizzare friggitrice per friggere prodotti a base di patate contenenti ripieni liquidi o semiliquidi, ad esempio formaggi. Il ripieno può fuoriuscire durante la frittura e depositarsi sul fondo della camera di friggitura, dove brucia e provoca danni al prodotto. **ATTENZIONE!** Non svitare il rubinetto di scarico mentre il prodotto è in funzione. E' vietato di riparare in autonomia, smontare o modificare il prodotto. Tutte le riparazioni del prodotto devono essere eseguite presso un centro di assistenza autorizzato. Garantire una sorveglianza costante del prodotto durante il suo uso. **AVVERTENZA!** Durante il funzionamento il prodotto si riscalda fino a temperature elevate quindi non bisogna toccare le sue pareti quando è in funzione per prevenire scottature gravi. Il prodotto non è destinato all'uso da parte di bambini fino all'età di almeno 8 anni e di persone con ridotta capacità fisica, mentale e fisica e mancanza di esperienza e conoscenza dell'attrezzatura. A meno che su tali persone non venga esercitata la supervisione o condotta un'istruzione sull'uso sicuro del prodotto in modo tale che i rischi connessi vengano capiti. I bambini non devono giocare con il prodotto. I bambini non sorvegliati non dovrebbero eseguire la pulizia e la manutenzione dell'attrezzatura.

Raccomandazioni inerenti al trasporto e all'installazione del prodotto

ATTENZIONE! L'installazione e l'allacciamento devono essere effettuati solo dal personale qualificato. Il prodotto va posato su una pavimentazione dura, piana, livellata e non infiammabile. Il supporto deve resistere al peso del dispositivo stesso assieme ai prodotti alimentari immessi al suo interno. Attorno alle pareti laterali del prodotto prevedere uno spazio di almeno 10 cm, non posizionare sopra il prodotto i materiali non resistenti alle alte temperature. Ciò permette una ventilazione corretta. Non poggiare in vicinanza del bordo di una tavola. Non metterci sopra nessun tipo di apparecchi elettrici. Durante il funzionamento viene prodotto il vapore il quale può comportare il cortocircuito dell'impianto elettrico ed essere la causa di una grave scossa elettrica. È vietato perforare il prodotto così come apportare altre

modifiche non descritte nell'istruzione. Spostare il prodotto solo se raffreddato, afferrandolo sulla cassa. Non spostare il prodotto tirando il cavo di alimentazione. Non collocare oggetti o superfici metalliche sul retro o vicino al prodotto. Non collocare il prodotto in luoghi con temperature elevate. La temperatura nel posto d'installazione e dell'utilizzo del prodotto deve essere inclusa tra $+10\text{ }^{\circ}\text{C} \div +38\text{ }^{\circ}\text{C}$, mentre l'umidità relativa deve essere inferiore a 90% senza condensa di vapore.

Raccomandazioni sul modo di connettere alla rete di alimentazione

Prima di connettere il prodotto alla rete di alimentazione assicurarsi che la tensione, la frequenza e l'efficienza della rete elettrica corrispondano ai valori riportati sulla targhetta dati. La spina deve essere adatta alla presa. E' vietato di manomettere la spina. Il prodotto va connesso direttamente alla singola presa elettrica. È vietato di utilizzare prolunghe, spine di diramazione o prese doppie. Il circuito della rete di alimentazione deve essere dotato di un conduttore di protezione e sicurezza al minimo 16 A. Evitare il contatto del cavo di alimentazione con dei bordi taglienti e oggetti e superficie calde. Durante il funzionamento del prodotto il cavo di alimentazione non deve essere avvolto nonché deve essere posato in modo tale da non diventare un ostacolo. La posa del cavo non può comportare il rischio di inciampare. La presa di alimentazione deve trovarsi in un posto tale da garantire sempre una veloce possibilità di staccare la spina di alimentazione del prodotto. Durante la disconnessione della spina del cavo di alimentazione tirare la spina e non il cavo. Se il cavo di alimentazione oppure la spina verranno danneggiati, bisogna sconnetterli immediatamente dalla rete e contattare il servizio autorizzato del produttore per la sostituzione. Non utilizzare il prodotto con il cavo o la spina danneggiati. Il cavo di alimentazione oppure la spina non possono essere riparati; in tal caso provvedere alla sostituzione con componenti nuovi. Non toccare la spina del cavo di alimentazione con le mani bagnate o umide.

Raccomandazioni per l'uso del prodotto

AVVERTENZA! Utilizzare olio o grasso liquido per friggere. Non utilizzare grasso solido. Non collocare prodotti infiammabili vicino alla friggitrice. Durante il funzionamento l'olio si riscalda ad una temperatura molto elevata. Non svitare il rubinetto finché l'olio non si è raffreddato. Se l'olio nel serbatoio della friggitrice si accende, non spegnerlo con acqua. L'olio ha un peso specifico più leggero rispetto all'acqua e fuoriesce dall'acqua senza spegnere il fuoco. In caso di accensione dell'olio, coprire bene il serbatoio della friggitrice con un coperchio infiammabile e disinserire il prodotto dall'alimentazione. Iniziare quindi l'estinzione con un estintore destinato per l'estinzione del grasso. Il coperchio del serbatoio della friggitrice in dotazione presenta una fessura per il supporto del cestello della friggitrice e quindi non fornisce una copertura completa del serbatoio. Non utilizzare friggitrici per riscaldare sostanze diverse da quelle specificate nelle presenti istruzioni per l'uso. Prima di riempire e/o svuotare il serbatoio dell'olio, scollegare il prodotto dalla rete elettrica scollegando la spina del cavo di alimentazione dalla presa a muro. A causa del possibile contatto con gocce d'olio bollenti e superfici ad alta temperatura, indossare indumenti protettivi che coprano tutto il corpo e guanti protettivi durante il lavoro. La temperatura di friggitura ottimale è $175\text{ }^{\circ}\text{C}$. Tuttavia, seguire le raccomandazioni dei produttori di alimenti destinati alla frittura. Le dimensioni delle

porzioni destinate alla frittura simultanea non devono essere troppo grandi. Si può adottare il principio di 100 grammi di prodotti da friggere per 1 litro di olio. La friggitura di una porzione troppo grande può causare un eccessivo raffreddamento dell'olio, che si traduce in una friggitura insufficiente del cibo e peggioramento delle sue proprietà gustative. La temperatura di friggitura e la dimensione delle porzioni devono essere selezionate in base all'esperienza. Evitare di friggere sull'olio usato. Sostituire regolarmente l'olio. Il grado di esaurimento dell'olio può essere controllato utilizzando tester disponibili separatamente. Se l'olio inizia a schiumarsi, fumare o diventare troppo appiccicoso, l'olio deve essere sostituito. Non mescolare l'olio usato con olio fresco. Dopo ogni utilizzo della friggitrice, rimuovere frammenti di cibo e altre contaminazioni dall'olio. In questo modo l'olio rimarrà fresco più a lungo. I prodotti alimentari immessi nell'olio riscaldato devono essere scongelati, ma se il produttore consente la friggitura dei prodotti alimentari surgelati, è necessario rimuovere la glassa di ghiaccio. Se l'acqua viene a contatto con olio caldo, comincia a schizzare provocando ustioni o incendi. Dopo ogni utilizzo della friggitrice, rimuovere il cesto dal vano friggitrice. Non lasciarlo in grasso che comincia a solidificarsi. Una volta terminato il lavoro e raffreddato l'olio nella camera della friggitrice, coprirlo con un coperchio che permette di utilizzare il grasso più a lungo. Il principio di funzionamento di una friggitrice induttiva si basa sull'emissione di campi elettromagnetici alternati. Le persone con gli stimolatori cardiaci devono evitare di maneggiare la friggitrice ad induzione e di stare vicino alla friggitrice durante il suo funzionamento. Assicurarsi che il pavimento vicino alla friggitrice non sia scivoloso. In questo modo si evita lo slittamento, che può causare lesioni pericolose.

UTILIZZO DEL PRODOTTO

Installazione, avviamento e utilizzo del prodotto

Il prodotto deve essere disimballato rimuovendo completamente tutti i componenti dell'imballaggio. Si consiglia di conservare l'imballo, può essere utile per il successivo trasporto e stoccaggio del prodotto.

Lavare il prodotto seguendo le indicazioni fornite al punto "Manutenzione del prodotto".

Impostare il prodotto come raccomandato. Tutti i supporti prodotti devono essere a contatto con il terreno.

Collegamento all'alimentazione elettrica del prodotto non dotato di spina del cavo di alimentazione

Se il prodotto non è stato fornito con la spina del cavo di alimentazione e il voltaggio riportato sulla targa dati indica la necessità di alimentazione mediante un alimentatore trifase con la tensione indicata in tabella con i dati tecnici. Dato i numerosi standard della spina, il prodotto viene fornito con un cavo di alimentazione dotato di cinque cavi, ma senza la spina.

Attenzione! È necessario che la spina di alimentazione sia collegata da personale con classificazioni appropriate. È vietato collegare la spina di alimentazione da soli.

Collegare al cavo le spine con cinque contatti secondo lo standard IEC 60309. La rete di alimentazione del prodotto deve essere dotata di tre fili di linea, un conduttore di protezione e un conduttore di protezione (3P+N+E). I cavi del cavo di alimentazione sono contrassegnati con colori di isolamento. Conduttori lineari L1: marrone, cavo L2: grigio, cavo L3: nero, neutro N: blu, conduttore di protezione PE: giallo-verde.

Collegare i cavi e il cavo in base alla documentazione fornita con la spina.

L'impianto di alimentazione del prodotto deve essere dotato di un interruttore di sicurezza che consenta il disinserimento di emergenza.

Far abbassare il riscaldatore (II) sul fondo della camera della friggitrice.

Assicurarsi che il rubinetto sia chiuso (III).

Versare l'olio tra le tacche del livello minimo e massimo. Coprire la camera della friggitrice con un coperchio.

ATTENZIONE! Tenere presente che il livello dell'olio aumenta quando il cesto di friggitura viene inserito nel vano friggitrice.

Assicurarsi che l'interruttore di rete del prodotto sia in posizione - "OFF" o "0".

Collegare il cavo di alimentazione del prodotto a una presa elettrica.

Attivare la friggitrice con l'interruttore "ON/OFF o I/O". L'interruttore deve essere spostato nella posizione contrassegnata con "ON o I". Il prodotto si avvierà, il che sarà segnalato da un LED contrassegnato con scritta "POWER" - alimentazione.

Con la manopola impostare la temperatura nominale del grasso; si avvia il riscaldamento il che viene segnalato dalla spia luminosa "HEAT" - riscaldamento.

Quando la temperatura impostata è stata raggiunta, la spia luminosa viene contrassegnata come "HEAT". Il prodotto mantiene automaticamente la temperatura impostata fino allo spegnimento dell'alimentazione. Ad ogni accensione del riscaldatore si accende il LED "HEAT".

La frequenza di attivazione del riscaldatore viene determinata dalla temperatura impostata e dalla temperatura ambiente. Più alta è la temperatura impostata e più bassa è la temperatura ambiente, più spesso il riscaldatore viene acceso.

Mettere le patatine fritte nel cestino. Scoprite il coperchio e immergete il cestino in uno scomparto con grasso caldo. Durante l'immersione, prestare attenzione: quando il grasso viene riscaldato a contatto con l'umidità, potrebbe spruzzare.

Tutte le patatine fritte nel cestino devono trovarsi sotto la superficie del grasso. Coprire la camera con un coperchio (IV). Il coperchio ha un foro per l'impugnatura del cestello.

Dopo aver fritto i prodotti alimentari, spegnere la friggitrice con l'interruttore, spostare la manopola di controllo della temperatura in posizione OFF, quindi sollevare con cautela il coperchio della friggitrice e sollevare il cestello con la maniglia. Il cestello ha la possibilità di essere appeso sopra la superficie dell'olio (V) il che permetterà il deflusso dell'olio in eccesso. Successivamente versare il cibo in un contenitore separato.

Scollegare la spina del cavo di alimentazione del prodotto dalla presa a muro e lasciare aperto il vano friggitrice finché l'olio non si è raffreddato.

Proseguire con la manutenzione.

Attenzione! Alcuni prodotti possono avere una vaschetta di sgocciolamento. Installare la vaschetta di sgocciolamento sul bordo laterale della friggitrice (VI). Ciò consentirà di eliminare il grasso in eccesso dai prodotti alimentari. Il grasso fluisce nella camera della friggitrice.

Il prodotto è protetto dal surriscaldamento. Se il prodotto spegne automaticamente il riscaldatore, la protezione viene attivata. In questo caso, l'indicatore di accensione si accende, ma il riscaldatore non entra in funzione nonostante il controllo della temperatura. Lasciare raffreddare il riscaldatore, quindi premere il pulsante "RESET" e il prodotto dovrebbe riprendere il normale funzionamento. Il pulsante "RESET" è protetto contro la pressione accidentale dal coperchio, che deve essere rimosso con un cacciavite. Dopo aver usato il pulsante, fissarlo nuovamente con il coperchio.

Attenzione! Se la protezione termica è attivata, lo spegnimento e la riaccensione del prodotto non riprendono il normale funzionamento. È possibile spegnere il prodotto per il tempo di riscaldamento, ma una volta riaccesa l'alimentazione, premere prima il pulsante "RESET" per riprendere il normale funzionamento.

Manutenzione del prodotto

ATTENZIONE! Effettuare tutte le operazioni di manutenzione con il prodotto spento. **Per fare ciò, scollegare il cavo di alimentazione dalla presa di corrente.**

Assicurarsi che l'olio nel vano friggitrice si sia raffreddato. Collocare sotto il rubinetto un contenitore da una capacità che permetta di collocare tutto l'olio accumulato nel vano friggitrice. Aprire il rubinetto sollevando la leva e ruotarlo in senso antiorario.

Dopo aver fatto fuoriuscire tutto l'olio, inclinare il pannello comandi in modo che il riscaldatore venga sollevato, e pulire con un panno morbido o un panno di carta.

Pulire l'interno della camera e le altre parti del prodotto con un panno o una spugna imbevuti di una soluzione acquosa di un detergente delicato. Dopo la pulizia, asciugare il prodotto.

Pulire l'interno della camera ad ogni cambio olio prima di raffreddarla completamente. Se durante l'uso si osservano residui di cibo o altri contaminanti, intrappolarli o sostituire l'olio in olio fresco.

Per la pulizia non utilizzare solventi, agenti corrosivi, alcool benzina o abrasivi.

Pulire le aperture di ventilazione con un aspirapolvere.

ATTENZIONE! Non immergere mai il prodotto in acqua o altro liquido. Non pulire il vano friggitrice riempiendolo con acqua, detersivo o altro liquido.

Il coperchio e il cestello possono essere puliti in lavastoviglie.

Immagazzinaggio del prodotto

Se il prodotto non viene utilizzato per un lungo periodo di tempo, scollegarlo dall'alimentazione.

Durante l'immagazzinaggio conservarlo negli ambienti chiusi e proteggere dalla polvere, umidità e sporco. Si raccomanda di immagazzinare il prodotto nella sua confezione originale.

Immagazzinare il prodotto nella postazione di lavoro. Non accumulare in starti. Non porre nessun oggetto sul prodotto durante il suo immagazzinaggio.

DATI TECNICI

Parametro	Unità di misura	Valore				
		YG-04608	YG-04609	YG-04610	YG-04616	YG-04615
Numero di catalogo						
Tensione nominale	[V~]	220 - 240	220 - 240	220 - 240	220 - 240	220 - 240
Frequenza nominale	[Hz]	50 - 60	50 - 60	50 - 60	50 - 60	50 / 60
Potenza nominale	[kW]	2	2	3	3,3	3
Classe di isolamento		I	I	I	I	I
Dimensione del cestino (lung. x larg. x alt.)	[mm]	220x130x100	200x135x140	220x200x100	220x210x125	220x200x105
Capacità nominale	[l]	3,5	8	6	13	10
Quantità d'olio minima / maxima	[l]	2,5 / 3,5	3,2 / 5	4 / 6	5,2 / 8,5	4 / 6,5
Temperatura d'esercizio	[°C]	60 - 200	60 - 200	60 - 200	60 - 200	60 ~ 200
Peso netto	[kg]	4,5	5,5	6	6,5	7

Parametro	Unità di misura	Valore				
		YG-04617	YG-04620	YG-04621	YG-04622	YG-04623
Numero di catalogo						
Tensione nominale	[V~]	380 - 400	220 - 240	220 - 240	220 - 240	220 - 240
Frequenza nominale	[Hz]	50 - 60	50 - 60	50 - 60	50 - 60	50 - 60
Potenza nominale	[kW]	5	2 + 2	2 + 2	3 + 3	3,3 + 3,3
Classe di isolamento		I	I	I	I	I
Dimensione del cestino (lung. x larg. x alt.)	[mm]	270x210x120	220x130x100	200x135x140	220x200x100	220x200x160
Capacità nominale	[l]	17	3,5 + 3,5	8 + 8	10 + 10	13 + 13
Quantità d'olio minima / maxima	[l]	6,5	2,5 + 2,5	3,2 + 3,2	4 + 4	5,2 + 5,2
Temperatura d'esercizio	[°C]	60 - 200	60 - 200	60 - 200	60 - 200	60 - 200
Peso netto	[kg]	8	9	9,5	10,5	12

Parametro	Unità di misura	Valore			
		YG-04624	YG-04630	YG-04632	YG-04634
Numero di catalogo					
Tensione nominale	[V~]	380 - 400	380 - 400	220 - 240	380 - 400
Frequenza nominale	[Hz]	50 - 60	50 / 60	50 / 60	50 / 60
Potenza nominale	[kW]	5+5	5	3+3	5+5
Classe di isolamento		I	I	I	I
Dimensione del cestino (lung. x larg. x alt.)	[mm]	270x210x120	250x230x125	220x200x105	250x230x125
Capacità nominale	[l]	17+17	16	10+10	16+16
Quantità d'olio minima / maxima	[l]	6,5+6,5 / 11,5+11,5	9 / 12	4+4 / 6+6	9+9 / 12+12
Temperatura d'esercizio	[°C]	60 - 200	60 ~ 200	60 ~ 200	60 ~ 200
Peso netto	[kg]	15	11	14	18

Parametro	Unità di misura	Valore			
		YG-04636	YG-04638	YG-04640	YG-04641
Numero di catalogo					
Tensione nominale	[V~]	380 - 400	380 - 400	380 - 400	380 - 400
Frequenza nominale	[Hz]	50 - 60	50 - 60	50 - 60	50 - 60
Potenza nominale	[kW]	5	5+5	6	6
Classe di isolamento		I	I	I	I
Dimensione del cestino (lung. x larg. x alt.)	[mm]	230x250x120	230x250x120	490x280x100	490x285x100
Capacità nominale	[l]	16	16+16	30	35
Quantità d'olio minima / maxima	[l]	9 / 11,5	9+9 / 11,5+11,5	17 / 23	21 / 26,5
Temperatura d'esercizio	[°C]	60 - 200	60 - 200	60 - 200	60 - 200
Peso netto	[kg]	16	31	14	15



Ten symbol informuje o zakazie umieszczania zużytego sprzętu elektrycznego i elektronicznego (w tym baterii i akumulatorów) łącznie z innymi odpadami. Zużyty sprzęt powinien być zbierany selektywnie i przekazywany do punktu zbierania w celu zapewnienia jego recyklingu i odzysku, aby ograniczyć ilość odpadów oraz zmniejszyć stopień wykorzystania zasobów naturalnych. Niekontrolowane uwalnianie składników niebezpiecznych zawartych w sprzęcie elektrycznym i elektronicznym może stanowić zagrożenie dla zdrowia ludzkiego oraz powodować negatywne zmiany w środowisku naturalnym. Gospodarstwo domowe pełni ważną rolę w przyczynianiu się do ponownego użycia i odzysku, w tym recyklingu zużytego sprzętu. Więcej informacji o właściwych metodach recyklingu można uzyskać u władz lokalnych lub sprzedawcy.

This symbol indicates that waste electrical and electronic equipment (including batteries and storage cells) cannot be disposed of with other types of waste. Waste equipment should be collected and handed over separately to a collection point for recycling and recovery, in order to reduce the amount of waste and the use of natural resources. Uncontrolled release of hazardous components contained in electrical and electronic equipment may pose a risk to human health and have adverse effects for the environment. The household plays an important role in contributing to reuse and recovery, including recycling of waste equipment. For more information about the appropriate recycling methods, contact your local authority or retailer.

Dieses Symbol weist darauf hin, dass Elektro- und Elektronik-Altgeräte (einschließlich Batterien und Akkumulatoren) nicht zusammen mit anderen Abfällen entsorgt werden dürfen. Altgeräte sollten getrennt gesammelt und bei einer Sammelstelle abgegeben werden, um deren Recycling und Verwertung zu gewährleisten und so die Abfallmenge und die Nutzung natürlicher Ressourcen zu reduzieren. Die unkontrollierte Freisetzung gefährlicher Stoffe, die in Elektro- und Elektronikgeräten enthalten sind, kann eine Gefahr für die menschliche Gesundheit darstellen und negative Auswirkungen auf die Umwelt haben. Der Haushalt spielt eine wichtige Rolle bei der Wiederverwendung und Verwertung, einschließlich des Recyclings von Altgeräten. Weitere Informationen zu den geeigneten Recyclingverfahren erhalten Sie bei den örtlichen Behörden oder Ihrem Händler.

Этот символ информирует о запрете помещать изношенное электрическое и электронное оборудование (в том числе батареи и аккумуляторы) вместе с другими отходами. Изношенное оборудование должно собираться селективно и передаваться в точку сбора, чтобы обеспечить его переработку и утилизацию, для того, чтобы ограничить количество отходов, и уменьшить использование природных ресурсов. Неконтролируемый выброс опасных веществ, содержащихся в электрическом и электронном оборудовании, может представлять угрозу для здоровья человека, и приводить к негативным изменениям в окружающей среде. Домашнее хозяйство играет важную роль при повторном использовании и утилизации, в том числе, утилизации изношенного оборудования. Подробную информацию о правильных методах утилизации можно получить у местных властей или у продавца.

Šis simbolis rodo, kad draudžiama išmesti panaudotą elektrinę ir elektroninę įrangą (įskaitant baterijas ir akumulatorius) kartu su kitomis atliekomis. Naudota įranga turėtų būti renkama atskirai ir siunčiama į surinkimo punktą, kad būtų užtikrintas jos perdirimas ir utilizavimas, siekiant sumažinti atliekas ir sumažinti gamtos išteklių naudojimą. Nekontroliuojamas pavojingų komponentų, esančių elektros ir elektroninėje įrangoje, išsiskyrimas gali kelti pavojų žmonių sveikatai ir sukelti neigiamus natūralios aplinkos pokyčius. Namų ūkis vaidina svarbų vaidmenį prisidedant prie pakartotinio įrenginių naudojimo ir utilizavimo, įskaitant perdirimą. Norėdami gauti daugiau informacijos apie tinkamus perdirbimo būdus, susisiekite su savo vietos valdžios institucijomis ar pardavėju.

Šis simbolis informē par aizliegumu izmest elektrisko un elektronisko iekārtu atkritumus (tostarp baterijas un akumulatorus) kopā ar citiem atkritumiem. Nolietotas iekārtas ir jāsavāc atsevišķi un jānodod savākšanas punktā ar mērķi nodrošināt atkritumu atbilstošu pārstrādi un reģenerāciju, lai ierobežotu to apjomu un samazinātu dabas resursu izmantošanas līmeni. Elektriskajās un elektroniskajās iekārtās ietvertu bīstamo sastāvdaļu nekontrolēta izdalīšanās var radīt cilvēku veselības apdraudējumu un izraisīt negatīvas izmaiņas apkārtējā vidē. Mājsaimniecība pilda svarīgu lomu atbilstošas izmantošanas un reģenerācijas, tostarp nolietoto iekārtu pārstrādes veicināšanā. Vairāk informācijas par atbilstošām atbilstošām pārstrādes metodēm var saņemt pie vietējo varas iestāžu pārstāvjiem vai pārdevēja.

Tento symbol informuje, že je zakázáno likvidovat použité elektrické a elektronické zařízení (včetně baterií a akumulátorů) společně s jiným odpadem. Použité zařízení by mělo být shromažďováno selektivně a odesláno na sběrné místo, aby byla zajištěna jeho recyklace a využití, aby se snížilo množství odpadu a snížili stupeň využití přírodních zdrojů. Nekontrolované uvolňování nebezpečných složek obsažených v elektrických a elektronických zařízeních může představovat hrozbu pro lidské zdraví a způsobit negativní změny v přírodním prostředí. Domácnost hraje důležitou roli při přispívání k opětovnému použití a využití, včetně recyklace použitého zařízení. Další informace o vhodných způsobech recyklace Vám poskytne místní úřad nebo prodejce.

Ez a szimbólum arra hívja fel a figyelmet, hogy tilos az elhasznált elektromos és elektronikus készüléket (többek között elemeket és akkumulátorokat) egyéb hulladékokkal együtt kidobni. Az elhasznált készüléket szelektíven gyűjtsék és a hulladék mennyiségének, valamint a természetes erőforrások felhasználásának csökkentése érdekében adják le a megfelelő gyűjtőpontban újrafeldolgozás és újrahasznosítás céljából. Az elektromos és elektronikus készülékekben található veszélyes összetevők ellenőrizetlen kibocsátása veszélyt jelenthet az emberi egészségre és negatív változásokat okozhat a természetes környezetben. A háztartások fontos szerepet töltenek be az elhasznált készülék újrafeldolgozásában és újrahasznosításában. Az újrahasznosítás megfelelő módjával kapcsolatos további információkat a helyi hatóságoktól vagy a termék értékesítőjétől szerezhet.

Acest simbol indică faptul că deșeurile de echipamente electrice și electronice (inclusiv baterii și acumulatori) nu pot fi eliminate împreună cu alte tipuri de deșeuri. Deșeurile de echipamente trebuie colectate și preluate separat la un punct de colectare în vederea reciclării și recuperării, pentru a reduce cantitatea de deșeuri și consumul de resurse naturale. Eliberarea necontrolată a componentelor periculoase conținute în echipamentele electrice și electronice poate prezenta un risc pentru sănătatea oamenilor și are efect advers asupra mediului. Gospodăriile joacă un rol important prin contribuția lor la reutilizare și recuperare, inclusiv reciclarea deșeurilor de echipamente. Pentru mai multe informații în legătură cu metodele de reciclare adecvate, contactați autoritățile locale sau distribuitorul dumneavoastră.

Este simbolo indica que los residuos de aparatos eléctricos y electrónicos (incluidas las pilas y acumuladores) no pueden eliminarse junto con otros residuos. Los aparatos usados deben recogerse por separado y entregarse a un punto de recogida para garantizar su reciclado y recuperación a fin de reducir la cantidad de residuos y el uso de los recursos naturales. La liberación incontrolada de componentes peligrosos contenidos en los aparatos eléctricos y electrónicos puede suponer un riesgo para la salud humana y causar efectos adversos en el medio ambiente. El hogar desempeña un papel importante en la contribución a la reutilización y recuperación, incluido el reciclado de los residuos de aparatos. Para obtener más información sobre los métodos de reciclaje adecuados, póngase en contacto con su autoridad local o distribuidor.

Ce symbole indique que les déchets d'équipements électriques et électroniques (y compris les piles et accumulateurs) ne peuvent être éliminés avec d'autres déchets. Les équipements usagés devraient être collectés séparément et remis à un point de collecte afin d'assurer leur recyclage et leur valorisation et de réduire ainsi la quantité de déchets et l'utilisation des ressources naturelles. La dissémination incontrolée de composants dangereux contenus dans des équipements électriques et électroniques peut présenter un risque pour la santé humaine et avoir des effets néfastes sur l'environnement. Le ménage joue un rôle important en contribuant à la réutilisation et à la valorisation, y compris le recyclage des équipements usagés. Pour plus d'informations sur les méthodes de recyclage appropriées, contactez votre autorité locale ou votre revendeur.

Questo simbolo indica che l'apparecchiatura elettrica e elettronica usurata (compresa le batterie e gli accumulatori) non può essere smaltita insieme con altri rifiuti. Le apparecchiature usurate devono essere raccolte separatamente e consegnate al punto di raccolta specializzato per garantire il riciclaggio e il recupero, al fine di ridurre la quantità di rifiuti e diminuire l'uso delle risorse naturali. Il rilascio incontrollato dei componenti pericolosi contenuti nelle apparecchiature elettriche e elettroniche può costituire il rischio per la salute umana e causare gli effetti negativi sull'ambiente naturale. Il nucleo familiare svolge il ruolo importante nel contribuire al riutilizzo e al recupero, compreso il riciclaggio dell'apparecchiatura usurata. Per ottenere le ulteriori informazioni sui metodi di riciclaggio appropriate, contattare l'autorità locale o il rivenditore.